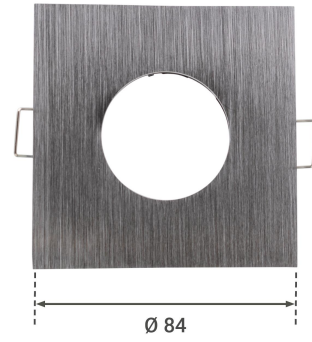


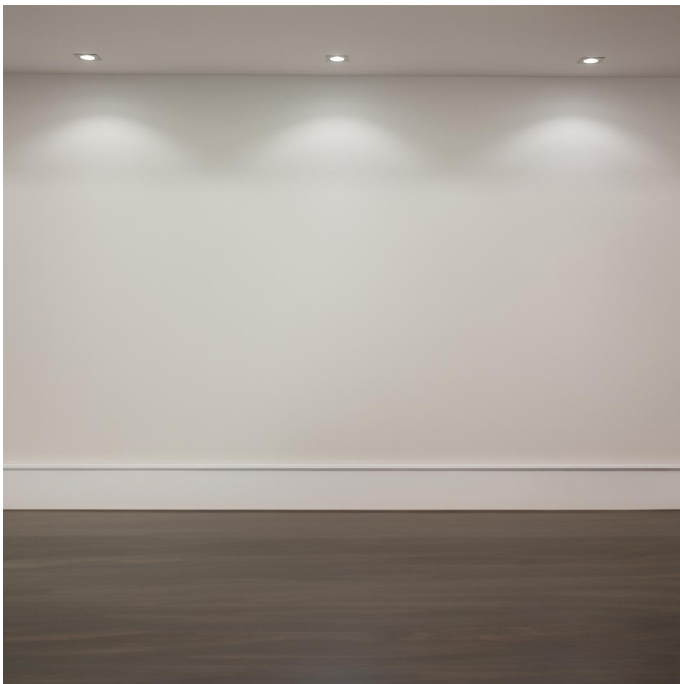
Art.-Nr. 2673: Einbaustrahler Rahmen eckig Alu gebürstet Optik starr IP65 Bad Außenbereich Klickverschluss

Produktbilder





Angaben in mm



Produktbeschreibung

Eckiger, Alu gebürsteter Einbaurahmen IP65 für GU10 oder MR16 Leuchtmittel

Der eckige Einbaurahmen ist wegen der Schutzart IP65 für die Montage sowohl im Außen- als auch im Innenbereich geeignet.

Im Außenbereich werden z.B. überstehende Dächer mit diesem eckigen Einbaurahmen versehen. Das Badezimmer ist ein typisches Beispiel für den Innenbereich: Die Luftfeuchtigkeit ist regelmäßig sehr hoch, weshalb der Einsatz von einem IP65 Einbaurahmen zu empfehlen ist.

Der Alu gebürstete Einbaurahmen ist aus Aluminium, hat ein zeitloses, schlichtes Design und hat aufgrund der hochwertigen Verarbeitung eine lange Nutzungsdauer.

Montage

Für diesen eckigen Aluminiumrahmen wird ein Deckenausschnitt von 68 mm benötigt. Bitte beachten Sie bei der Einbautiefe die Gesamthöhe: Einbaurahmen inklusiv eingesetztes GU10 oder MR16 Leuchtmittel. Gehen Sie von einer Tiefe von mindestens 65 mm aus. Wenn Sie bei der Höhe sparen müssen, dann sind die 24 mm hohen LED Module in unserem Sortiment eine mögliche Alternative. Dann müssen Sie nur die Höhe des Einbaurahmens (30 mm) in Betracht ziehen.

Beim Einsetzen des Leuchtmittels müssen Sie die klare Abdeckung mit Gummidichtung nach vorne abziehen. Das GU10 Leuchtmittel wird eingesetzt und die Abdeckung wird wieder mit leichtem Druck darüber fest geklickt.

Da LED Leuchtmittel nur eine geringe Wärme produzieren, ist der Einbau in abgehängte Decken, Holz- und Rigipsdecken möglich. Der eckige Einbaurahmen bildet einen flachen, sauberen Abschluss.

Eigenschaften - kurz zusammengefasst

- Schutzart IP65
- Form: eckig
- Alu gebürsteter Aluminiumrahmen
- Klickverschluss
- Deckenausschnitt: 68 mm
- Außenmaß: 84x84 mm
- Höhe Einbaurahmen: 30 mm (inkl. GU10 Leuchtmittel: ca 65 mm)
- Seitliche Federklemmen zur Fixierung

Produktdaten

Allgemeine Produktdaten

Name	Einbaustrahler Rahmen eckig Alu gebürstet Optik starr IP65 Bad Außenbereich Klickverschluss
Artikelnummer / SKU	2673
EAN	4260601133903
Hersteller EAN	4260601133903
Hersteller	LongLife LED GmbH by HK
Garantie	2 Jahre
Herkunftsland	China

Montageangaben

Montageart	Einbau, Deckenmontage
Einbaudurchmesser	68 mm
Schutzart (IP)	IP65
Form	quadratisch
Gehäusefarbe	silber / chrom
Produktbreite	84 mm
Produktlänge	84 mm
Produkthöhe	30 mm
Gewicht	0,110 kg
Netto-Gewicht des Produktes	0,146 kg