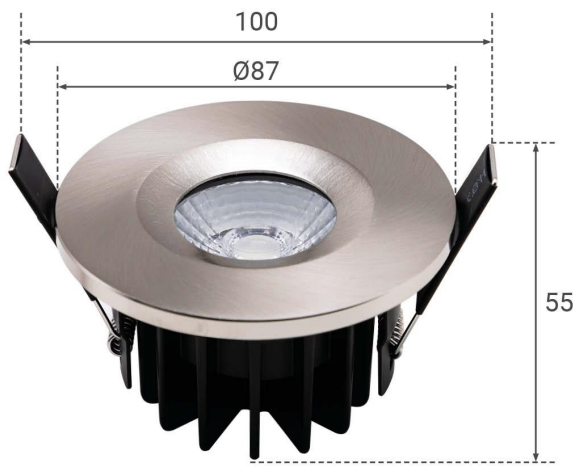


Art.-Nr. 2661: LED Einbaustrahler 8W IP65 36° - Lichtfarbe: CCT - Farbe: silber

Produktbilder



Perfekt geeignet für
Dachüberstände



Angaben in mm



Produktbeschreibung

LED Einbaustrahler CCT 8W mit Silber-farbigen Rahmen

Der dimmbare LED Einbaustrahler 8W kommt mit einem silbernen Rahmen. Der große Vorteil an diesem Strahler ist die Dimmbarkeit und der stufenlose Lichtfarbwechsel zwischen Kaltweiß und Warmweiß. Für die Ansteuerung muss eine Fernbedienung separat bestellt werden.

Der Einbaustrahler hat einen Durchmesser von 87 mm. Für den Einbau wird ein Deckenausschnitt von 68 mm benötigt. Mit den seitlichen Federklemmen wird der silberne Einbaustrahler in den Deckenausschnitt fixiert. Bitte rechnen Sie auch einen Ablageplatz für den mitgelieferten Treiber mit ein.

Die rückseitig befindlichen Alurippen sorgen für eine schnelle Abfuhr von überschüssiger Wärme, die im Betrieb entstehen kann. Durch die Wärmeabfuhr wird eine lange Lebensdauer der LED-Chips von mehr als 30.000 Betriebsstunden sichergestellt.

Aufgrund der Schutzart IP65 ergibt sich für den Strahler ein Einsatzgebiet im Innen- und Außenbereich.

Anwendungsbereiche: Wohnzimmer, Badezimmer, Küche, Waschküche, Terrasse, etc.

Produktdaten

Allgemeine Produktdaten

Name	LED Einbaustrahler 8W IP65 36° - Lichtfarbe: CCT - Farbe: silber
Artikelnummer / SKU	2661
EAN	4260601133774
Hersteller EAN	4260601133774
Hersteller	LongLife LED GmbH by HK

Rechtliche Produktdaten

Garantie	2 Jahre
Prüfzeichen	CE, RoHS
Herkunftsland	China

Montageangaben

Montageart	Einbau, Deckenmontage
Einbaudurchmesser	68 mm
Dimmbar	Ja
LED-Lichtfarbe	CCT
Nennlebensdauer	40000 Std.
Schutzart (IP)	IP65
Farbwiedergabe	>80 Ra
Abstrahlwinkel	36 Grad
Form	rund
LED-Chip-Typ	COB/Filament
LED-Hersteller	3A

Farbtemperatur	2700 K bis 6000 K
----------------	-------------------

Produkteigenschaften - Elektrotechnische Angaben

Leistung	8 W
Energieverbrauch	8 W
Eingangsspannung (V)	230 V/AC
Aufwärmzeit	1 s
Lichtstrom	640 Lumen
Nennlichtstrom	640 Lumen
Nennstrom	180 mA
Netzteil	extern
Powerfactor	1
Treiberhersteller	Tridonic
Zündzeit	1 s
Schutzklasse (nach EN 61140 und VDE 0140-1)	II
Produktfarbe	silber
Gehäusefarbe	silber / chrom
Produkthöhe	55 mm
Produktdurchmesser	87 mm
Gewicht	0,150 kg
Netto-Gewicht des Produktes	0,267 kg

Produkteigenschaften - Temperaturangaben

Betriebstemperatur (°C)	-20 °C bis +50 °C
-------------------------	-------------------

Produkteigenschaften Leuchtmittel CCT

CCT Modus	fade
-----------	------