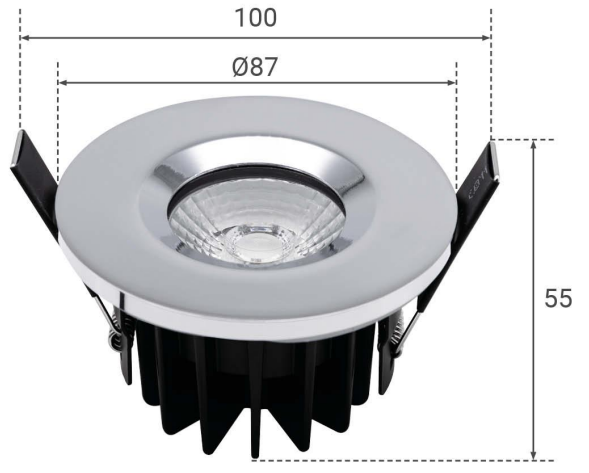


# Art.-Nr. 2659: LED Einbaustrahler 8W IP65 36° - Lichtfarbe: Neutralweiß 4000K - Farbe: chrom

## Produktbilder





Angaben in mm

## Produktbeschreibung

---

### Chrom-farbiger LED Einbaustrahler 8W IP65 4000K

Der Chrom-farbige LED Einbaustrahler ist sehr vielseitig einsetzbar und hat eine hohe Lichteffizienz bei geringem Stromverbrauch. Er ist sowohl für eine effektvolle Beleuchtung in Innenräumen als auch für Flure, Treppenhäuser und Außenbereiche geeignet. Dieser Chrom-farbige LED-Einbaustrahler spendet neutralweißes LED-Licht und eine Leuchtkraft von 640 Lumen. Der geringe Abstrahlwinkel von 36 Grad ermöglicht eine gezielte Akzentbeleuchtung, zum Beispiel um bestimmte Bereiche im Raum auszuleuchten oder Waren in Verkaufsräumen besonders hervorzuheben.

Ihre Vorteile auf einen Blick

- energieeffiziente, effektvolle Beleuchtung (8 W, 640 lm)
- flexibel einsetzbar, geringer Abstrahlwinkel: 36°
- neutralweißes Licht (4.000 K)
- geringe Zünd- und Anlaufzeit (0,5 sec.)
- Lieferung inkl. Tridonic Trafo

Der Chrom-farbige LED Einbaustrahler hat eine kurze Zünd- und Anlaufzeit von einer halben Sekunde und eignet sich daher gut für den alltäglichen Einsatz im Haushalt, Büro oder in Ladengeschäften. Mit den 8W-LED-Strahlern lässt sich ein bis zu 80 Prozent geringerer Energieverbrauch im Vergleich zu herkömmlichen Leuchtmitteln erzielen. Der robuste LED-Einbaustrahler ist aus Druckguss Aluminium gefertigt und verfügt über die Schutzklasse II und Schutzart IP 65. Die Nennlebensdauer dieses Strahlers beträgt 40.000 Stunden. Überzeugen Sie sich von der hohen Effizienz und guten Qualität dieses Allrounders aus unserem Sortiment.

Dimmbarkeit: Der LED Einbaustrahler ist in dieser Ausführung nicht dimmbar.

# Produktdaten

---

## Allgemeine Produktdaten

Name	LED Einbaustrahler 8W IP65 36° - Lichtfarbe: Neutralweiß 4000K - Farbe: chrom
Artikelnummer / SKU	2659
EAN	4260601133750
Hersteller EAN	4260601133750
Hersteller	LongLife LED GmbH by HK

## Rechtliche Produktdaten

Garantie	2 Jahre
Prüfzeichen	CE, RoHS
Herkunftsland	China

## Montageangaben

Montageart	Einbau, Deckenmontage
Einbaudurchmesser	68 mm
Dimmbar	Nein
LED-Lichtfarbe	neutralweiß
Nennlebensdauer	40000 Std.
Schutzart (IP)	IP65
Farbwiedergabe	>80 Ra
Abstrahlwinkel	36 Grad
Form	rund
LED-Chip-Typ	COB/Filament
LED-Hersteller	3A

Farbtemperatur	4000 K
----------------	--------

## Produkteigenschaften - Elektrotechnische Angaben

Leistung	8 W
Energieverbrauch	8 W
Eingangsspannung (V)	230 V/AC
Aufwärmzeit	1 s
Lichtstrom	640 Lumen
Nennlichtstrom	640 Lumen
Nennstrom	180 mA
Netzteil	extern
Powerfactor	1
Treiberhersteller	Tridonic
Zündzeit	1 s
Schutzklasse (nach EN 61140 und VDE 0140-1)	II
Produktfarbe	chrom
Gehäusefarbe	silber / chrom
Produktlänge	100 mm
Produkthöhe	55 mm
Produktdurchmesser	87 mm
Gewicht	0,150 kg
Netto-Gewicht des Produktes	0,267 kg

## Produkteigenschaften - Temperaturangaben

Betriebstemperatur (°C)	-20 °C bis +50 °C
-------------------------	-------------------