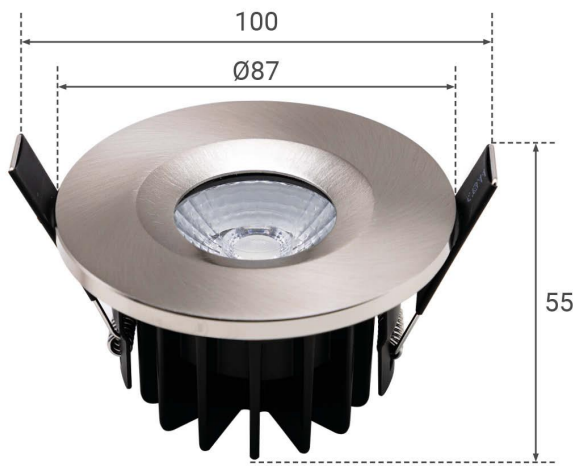


Art.-Nr. 2658: LED Einbaustrahler 8W IP65 4000K 36° 640lm silber

Produktbilder



Perfekt geeignet für
Dachüberstände



Angaben in mm



Produktbeschreibung

LED Einbaustrahler 8 W, neutralweiß 4.000 K, 640 lm, Abstrahlwinkel 36°

Die LED Einbaustrahler sind sehr vielseitig einsetzbar und haben eine hohe Lichteffizienz bei geringem Stromverbrauch. Sie sind sowohl für eine effektvolle Beleuchtung in Innenräumen und auch für Flure, Treppenhäuser und Außenbereiche geeignet. Dieser LED Einbaustrahler spendet ein neutralweißes Licht mit einer Farbtemperatur von 4.000 Kelvin und einer Leuchtkraft von 640 Lumen. Der geringe Abstrahlwinkel von 36 Grad ermöglicht eine gezielte Akzentbeleuchtung, zum Beispiel um bestimmte Bereiche im Raum auszuleuchten oder Waren in Verkaufsräumen besonders hervorzuheben.

Ihre Vorteile auf einen Blick

- energieeffiziente, effektvolle Beleuchtung (8 W, 640 lm)
- flexibel einsetzbar, geringer Abstrahlwinkel: 36°
- nicht dimmbares, neutralweißes Licht (4.000 K)
- geringe Zünd- und Anlaufzeit (0,5 sec.)
- Lieferung inkl. Tridonic Trafo

Die LED Einbaustrahler haben eine kurze Zünd- und Anlaufzeit von einer halben Sekunde und eignen sich daher gut für den alltäglichen Einsatz im Haushalt, Büro oder in Ladengeschäften. Mit den 8W-LED-Strahlern lässt sich ein bis zu 80 Prozent geringerer Energieverbrauch im Vergleich zu herkömmlichen Leuchtmitteln erzielen. Die robusten LED-Einbaustrahler sind aus Druckguss Aluminium gefertigt und verfügen über die Schutzklasse II und Schutzart IP 65. Für diese LED Einbaustrahler vom Typ COB ist eine Nennlebensdauer von 40.000 Stunden ausgewiesen.

Überzeugen Sie sich von der hohen Effizienz und guten Qualität dieses Allrounders aus unserem Sortiment.

Dimmbarkeit: Der LED Einbaustrahler ist in dieser Ausführung nicht dimmbar.

Produktdaten

Allgemeine Produktdaten

Name	LED Einbaustrahler 8W IP65 4000K 36° 640lm silber
Artikelnummer / SKU	2658
EAN	4260601133743
Hersteller	LongLife LED GmbH by HK
Besonderheiten	dimmbar

Rechtliche Produktdaten

Energieverbrauchskennzeichnung	A+
Energieverbrauchskennzeichnung (nach EU 2019/2015)	F
EPREL-Eintragungsnummer	898682
Garantie	2 Jahre
Prüfzeichen	CE, RoHS
Schutzklasse (nach EN 61140 und VDE 0140-1)	II
Herkunftsland	China

Montageangaben

Montageart	Einbau, Deckenmontage
Einbaudurchmesser	68 mm

Produkteigenschaften - Lichttechnische Angaben

Dimmbar	Nein
Farbtemperatur	4.000,000 K
Lichtfarbe	neutralweiß

Nennlebensdauer	40000 Std.
Schutzart (IP)	IP65
Farbwiedergabe	>80 Ra
Abstrahlwinkel	36 Grad
Form	rund
LED-Chip-Typ	COB/Filament
LED-Hersteller	3A

Produkteigenschaften - Elektrotechnische Angaben

Aufwärmzeit	1 s
Eingangsspannung (V)	230 V/AC
Energieverbrauch	8 W
Leistung	8 W
Lichtstrom	640 Lumen
Nennlichtstrom	640 Lumen
Nennstrom	180 mA
Netzteil	extern
Powerfactor	1
Treiberhersteller	Tridonic
Zündzeit	1 s
Gehäusefarbe	silber / chrom
Produkthöhe	55 mm
Produktdurchmesser	87 mm
Gewicht	0,150 kg
Netto-Gewicht des Produktes	0,300 kg

Produkteigenschaften - Temperaturangaben

Betriebstemperatur (°C)

-20 °C bis +50 °C