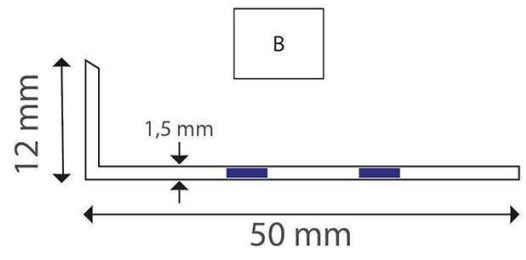
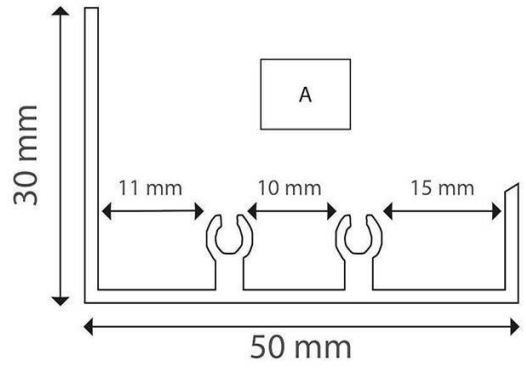


Art.-Nr. 2474: LED Panel Aufbaurahmen Classic 30x60cm weiß Aufputz Montagerahmen

Produktbilder





Produktbeschreibung

LED Panel Aufbaurahmen weiß 30x60cm

Montageanleitung

- Aufbaurahmen komplett zusammenbauen, damit dieser rechteckig ist und die Bohrlöcher an der Decke exakt angezeichnet werden können.
- Rahmen wieder auseinander nehmen und die Längsteile an der Decke verschrauben, dabei die Schrauben nicht festziehen, sodass das Seitenteil leicht nach außen gekippt werden kann.
- Das Panel kann nun durch das Auseinanderkippen der Längsteile direkt eingelegt werden in den Rahmen.
- Die Rahmenteile können nun an der Decke festgeschraubt werden. Hierzu wird das Panel in die jeweilige Richtung seitlich verschoben, sodass man an die Verschraubung an der Decke herankommt. Sollten die Löcher für die Befestigung zu weit innen liegen im Rahmen, können diese auch versetzt werden, hierzu sind neue Befestigung Löcher an dem Rahmen zu setzen.
- Im letzten Schritt wird die elektrische Verbindung hergestellt und die Abdeckungen der Stirnseiten des Aufbaurahmens montiert.
- **Die Classic Aufbaurahmen sind NICHT mit unseren 24V Panel kompatibel**

Produktdaten

Allgemeine Produktdaten

Name	LED Panel Aufbaurahmen Classic 30x60cm weiß Aufputz Montagerahmen
Artikelnummer / SKU	2474
EAN	4260601131930
Hersteller EAN	4260601131930
Hersteller	LongLife LED GmbH by HK

Rechtliche Produktdaten

Garantie	2 Jahre
Prüfzeichen	CE, RoHS
Herkunftsland	China
LED-Hersteller	EPISTAR
Einbau-LEDs	Ja
Eingebaute LEDs	Ja
Produktfarbe	weiß
Gehäusefarbe	weiß
Produktbreite	599 mm
Produktlänge	299 mm
Produkthöhe	50 mm
Gewicht	0,800 kg
Netto-Gewicht des Produktes	0,800 kg