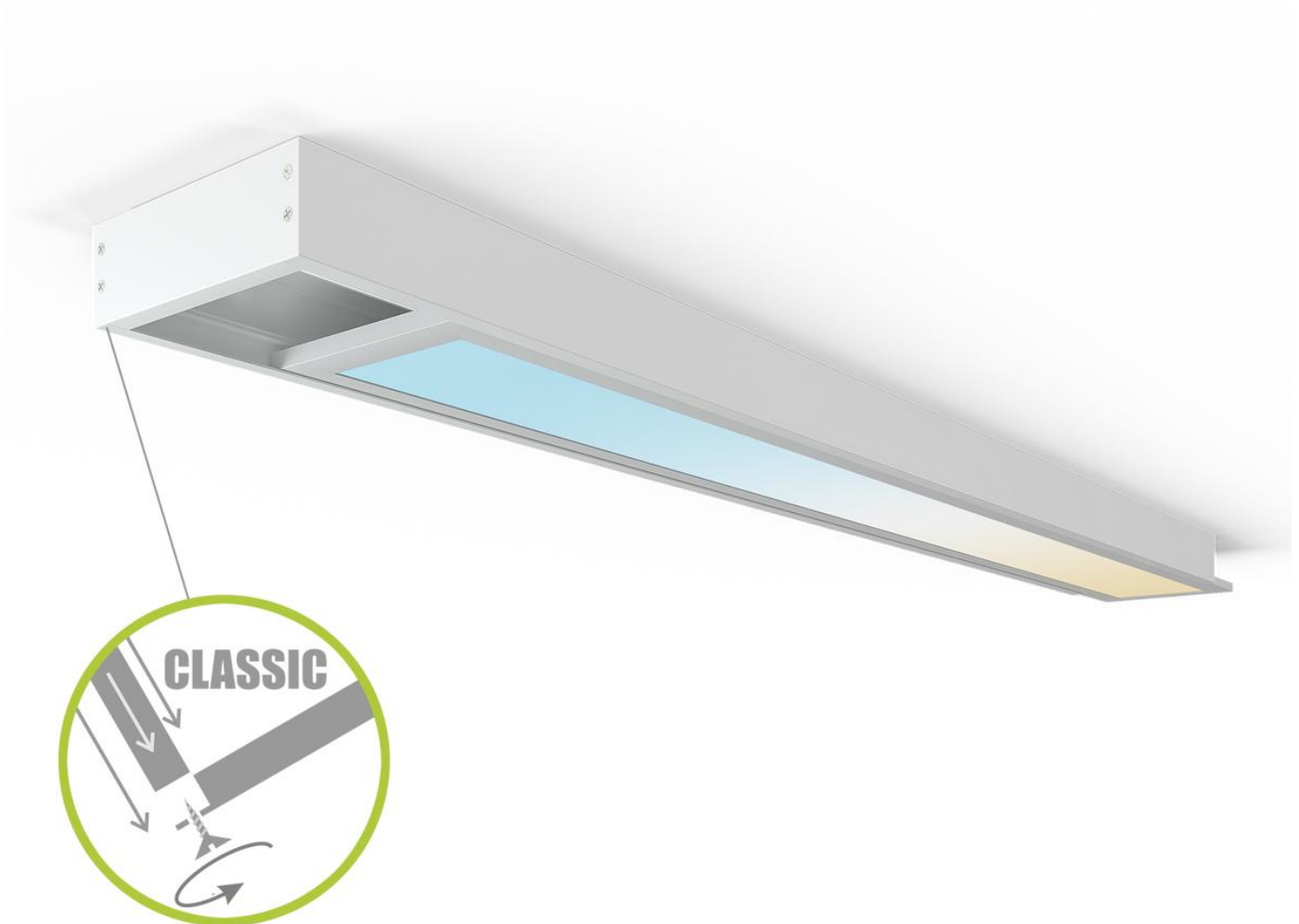
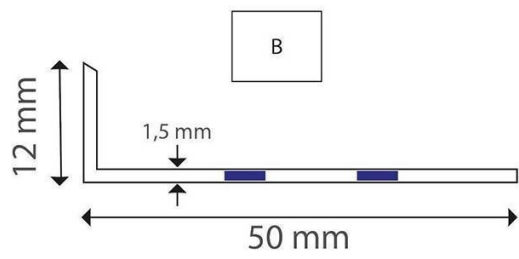
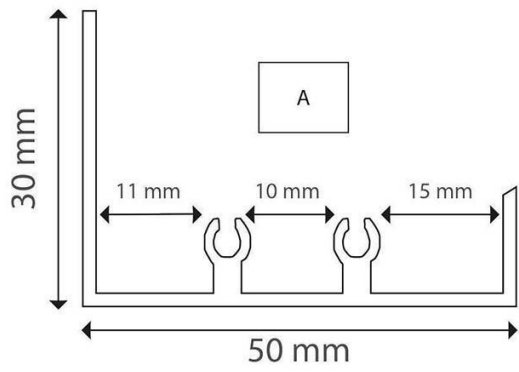
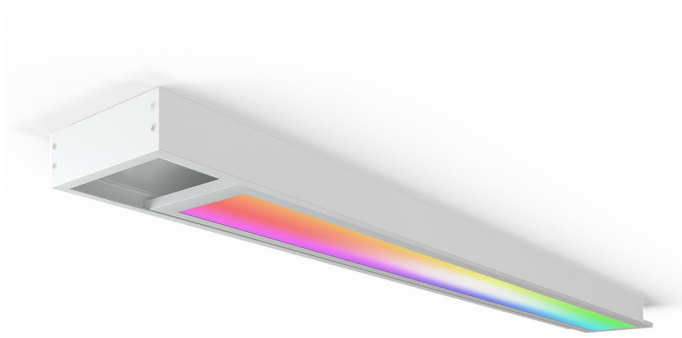


# Art.-Nr. 2472: LED Panel Aufbaurahmen Classic 120x15cm weiß Aufputz Montagerahmen

## Produktbilder





## Produktbeschreibung

---

### LED Panel Aufbaurahmen weiß 120x15cm

#### Montageanleitung

- Aufbaurahmen komplett zusammenbauen, damit dieser rechteckig ist und die Bohrlöcher an der Decke exakt angezeichnet werden können.
- Rahmen wieder auseinander nehmen und die Längsteile an der Decke verschrauben, dabei die Schrauben nicht festziehen, sodass das Seitenteil leicht nach außen gekippt werden kann.
- Das Panel kann nun durch das Auseinanderkippen der Längsteile direkt eingelegt werden in den Rahmen.
- Die Rahmenteile können nun an der Decke festgeschraubt werden. Hierzu wird das Panel in die jeweilige Richtung seitlich verschoben, sodass man an die Verschraubung an der Decke herankommt. Sollten die Löcher für die Befestigung zu weit innen liegen im Rahmen, können diese auch versetzt werden, hierzu sind neue Befestigung Löcher an dem Rahmen zu setzen.
- Im letzten Schritt wird die elektrische Verbindung hergestellt und die Abdeckungen der Stirnseiten des Aufbaurahmens montiert.
- **Die Classic Aufbaurahmen sind NICHT mit unseren 24V Panel kompatibel**

## Produktdaten

---

### Allgemeine Produktdaten

Name	LED Panel Aufbaurahmen Classic 120x15cm weiß Aufputz Montagerahmen
Artikelnummer / SKU	2472
EAN	4260601131916
Hersteller EAN	4260601131916
Hersteller	LongLife LED GmbH by HK
Garantie	2 Jahre
Prüfzeichen	CE, RoHS
Herkunftsland	China
LED-Hersteller	EPISTAR
Einbau-LEDs	Ja
Eingebaute LEDs	Ja
Gehäusefarbe	weiß
Produktbreite	154 mm
Produktlänge	1204 mm
Produkthöhe	50 mm
Gewicht	1,100 kg
Netto-Gewicht des Produktes	1,100 kg