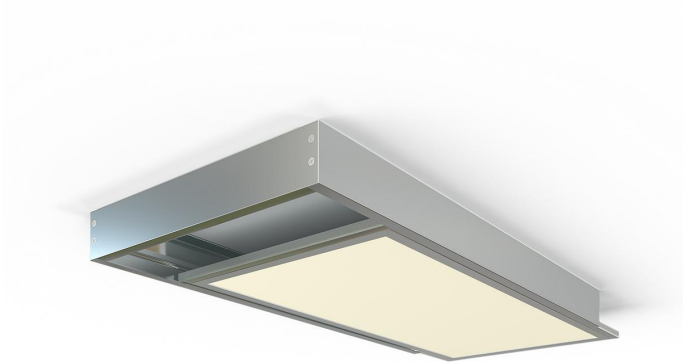
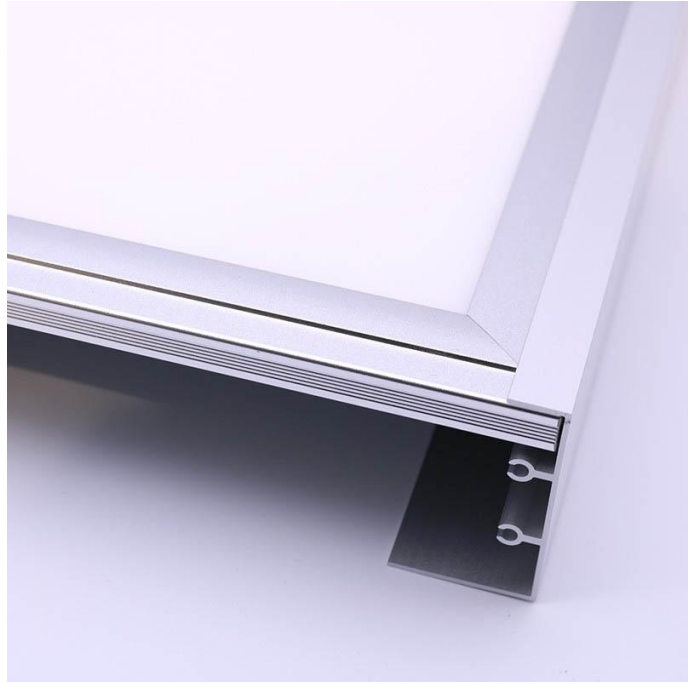
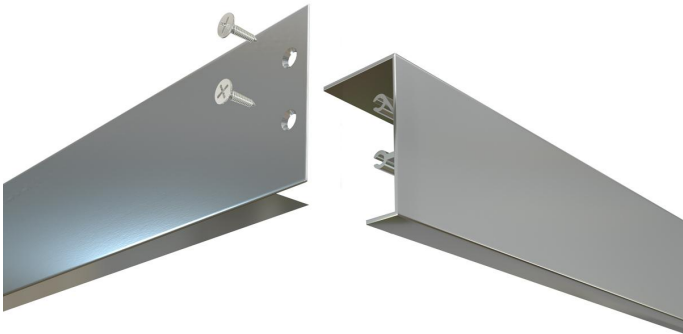
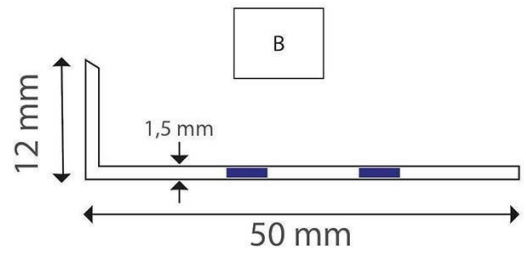
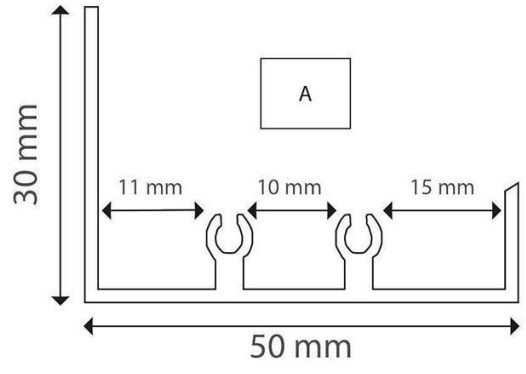


Art.-Nr. 2317: LED Panel Aufbaurahmen Classic 30x60cm silber Aufputz Montagerahmen

Produktbilder







Produktbeschreibung

LED Panel Aufbaurahmen 60x30cm silbern

Unabhängig davon, ob an Zimmerdecke oder Wänden montiert, ermöglicht Ihnen dieser silberne Aufbaurahmen moderne und individuelle Möglichkeiten, Ihre LED-Beleuchtung zu gestalten. Der Zusammenbau der Rahmenprofile aus hochwertigem Aluminium ist schnell gemacht. Entsprechende Schrauben sind im Lieferumfang enthalten. Die Montage unter der Decke oder an der Wand ist ebenfalls sehr einfach. Schrauben und Dübel sind im Lieferumfang enthalten. Das Panel wird am Schluss in den Rahmen eingefügt. Sie haben außerdem die Möglichkeit, den Rahmen zusammen mit einer Seilkonstruktion zu verwenden, so dass Sie Ihr Panel in einem individuell gewählten Abstand zur Decke wie eine Pendelleuchte aufhängen können.

Zubehör finden Sie hier. Ausgesprochen praktisch ist bei allen unseren Aufbaurahmen, dass sie trotz ihrer flachen Bauweise von nur 50 mm Höhe genügend Platz für das Netzteil bieten, das dann einfach zwischen Panel und Wand geschoben wird und nicht mehr sichtbar ist.

Montageanleitung

- Aufbaurahmen komplett zusammenbauen, damit dieser rechteckig ist und die Bohrlöcher an der Decke exakt angezeichnet werden können.
- Rahmen wieder auseinander nehmen und die Längsteile an der Decke verschrauben, dabei die Schrauben nicht festziehen, sodass das Seitenteil leicht nach außen gekippt werden kann.
- Das Panel kann nun durch das Auseinanderkippen der Längsteile direkt eingelegt werden in den Rahmen.
- Die Rahmenteile können nun an der Decke festgeschraubt werden. Hierzu wird das Panel in die jeweilige Richtung seitlich verschoben, sodass man an die Verschraubung an der Decke herankommt. Sollten die Löcher für die Befestigung zu weit innen liegen im Rahmen, können diese auch versetzt werden, hierzu sind neue Befestigung Löcher an dem Rahmen zu setzen.
- Im letzten Schritt wird die elektrische Verbindung hergestellt und die Abdeckungen der Stirnseiten des Aufbaurahmens montiert.
- **Die Classic Aufbaurahmen sind NICHT mit unseren 24V Panel kompatibel**

Produktdaten

Allgemeine Produktdaten

Name	LED Panel Aufbaurahmen Classic 30x60cm silber Aufputz Montagerahmen
Artikelnummer / SKU	2317
EAN	4260601130384
Hersteller EAN	4260601130384
Hersteller	LongLife LED GmbH by HK
Garantie	2 Jahre
Prüfzeichen	CE, RoHS
Herkunftsland	China
Gehäusefarbe	silber / chrom
Produktbreite	599 mm
Produktlänge	299 mm
Produkthöhe	50 mm
Gewicht	0,799 kg
Netto-Gewicht des Produktes	0,799 kg