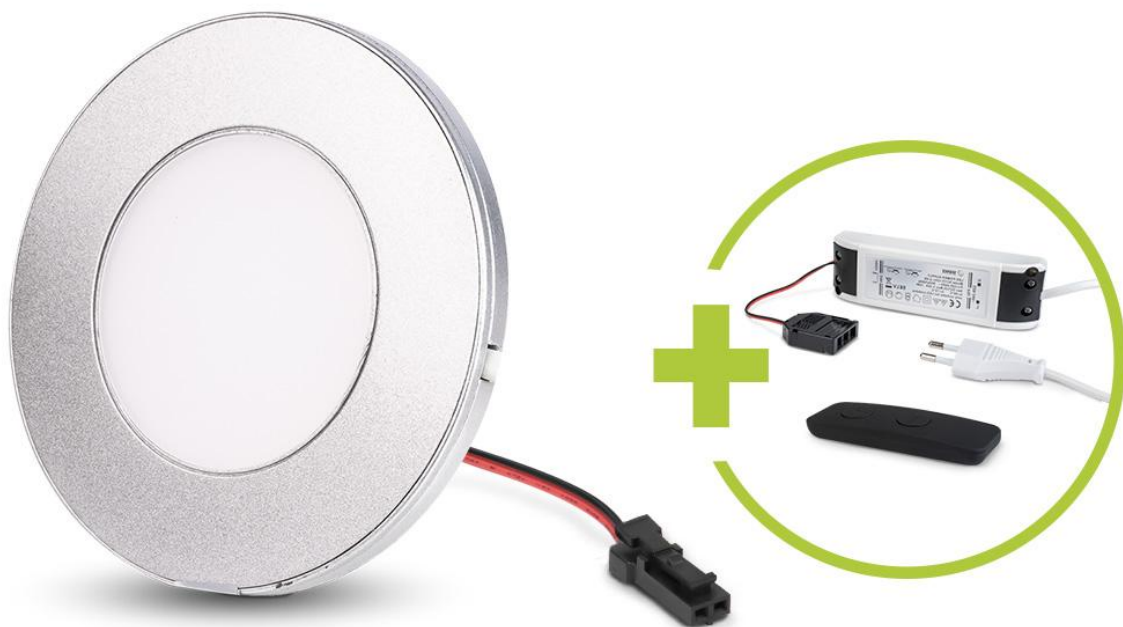


Art.-Nr. 2235: LED Spot 3er SET (3x 2,6W) 12V 3000K-6500K IP20 Ø75x6mm Ausschnitt Ø55mm

Produktbilder

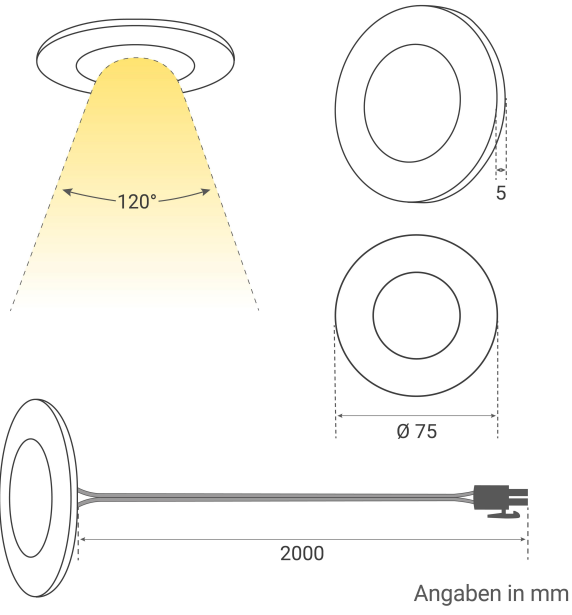




Angaben in mm







Produktbeschreibung

Super 3er SET LED Spots mit Trafo und Fernbedienung

Wir stellen Ihnen hier ein geniales und super einfach zu installierendes Set von drei LED Strahlern vor. Als Aufbaustrahler genutzt sind sie schon extrem flach, aber sie können zusätzlich durch einfaches Abheben des magnetischen Rings auf der Rückseite in noch flachere Einbauleuchten verwandelt werden:

Abmessungen

- Einbautiefe: 3 mm
- Einbaudurchmesser: 55 mm
- Produkthöhe: 5 mm
- Produktdurchmesser: 75 mm

Die Strahler haben jeweils einen minimalen Verbrauch von nur 2,6 Watt. Sie können in den drei Lichtfarben Warmweiß, Neutralweiß und Kaltweiß leuchten.

Außerdem sind die Strahler bereits mit einem 2 m langen Kabel und einem kleinen Stecker ausgestattet. Diese kleinen Stecker werden in die dafür vorgesehene Buchsen am Trafo eingesteckt:

Auf der anderen Seite des Trafos ist bereits ein 160 cm langes Kabel mit Eurostecker vorinstalliert. Zur Inbetriebnahme muss dieser Stecker nur noch in die Steckdose. Zu beachten ist jetzt noch ein kleiner, aber wichtiger "Trick", denn sonst passiert beim Anschluss an die Steckdose... einfach gar nichts!

Sie müssen nach den oben beschriebenen, einfachen Vorbereitungen jetzt den Stecker in die Steckdose stecken und dabei GLEICHZEITIG die ON-Taste der Fernbedienung GEDRÜCKT und diese auf die Strahler gerichtet halten.

Die Strahler reagieren dann mit einem kurzen Blinken. Ziehen Sie den Stecker jetzt nochmals, damit die Verbindung der Fernbedienung mit den LED-Strahlern gespeichert bleibt. Ab jetzt steht Ihnen auch die Memory-Funktion zur Verfügung.

Memory-Funktion

Diese Funktion sorgt dafür, dass Ihre letzten Licht-Einstellungen vor dem Ausschalten gespeichert bleiben, auch wenn Sie Ihr LED Panel nicht über die Fernbedienung, sondern über einen normalen Lichtschalter ausschalten. Beim Wieder-Einschalten stehen dann diese Einstellungen genauso zur Verfügung, bis Sie sie wieder ändern.

Produktdaten

Allgemeine Produktdaten

| | |
|---------------------|--|
| Name | LED Spot 3er SET (3x 2,6W) 12V 3000K-6500K IP20 Ø75x6mm Ausschnitt Ø55mm |
| Artikelnummer / SKU | 2235 |
| EAN | 4260385824295 |
| Hersteller EAN | 4260385824295 |
| Hersteller | LongLife LED GmbH by HK |

Rechtliche Produktdaten

| | |
|--|----------|
| Energieverbrauchskennzeichnung (nach EU 2019/2015) | G |
| EPREL-Eintragungsnummer | 897721 |
| Garantie | 2 Jahre |
| Prüfzeichen | CE, RoHS |
| Schutzklasse (nach EN 61140 und VDE 0140-1) | II |
| Herkunftsland | China |

Montageangaben

| | |
|-------------------|-----------------------|
| Montageart | Einbau, Deckenmontage |
| Einbautiefe | 3 mm |
| Einbaudurchmesser | 55 mm |

Produkteigenschaften - Lichttechnische Angaben

| | |
|----------------|--------|
| Farbkonsistenz | 4 SDCM |
| Dimmbar | Ja |
| Lichtfarbe | CCT |

| | |
|------------------------|-------------------|
| Nennlebensdauer | 25000 Std. |
| Schutzart (IP) | IP20 |
| Farbwiedergabe | >80 Ra |
| Abstrahlwinkel | 120 Grad |
| Form | rund |
| LED-Chip-Typ | SMD2016 |
| LED-Hersteller | SANAN |
| Farbtemperatur | 3000 K bis 6500 K |
| Aufwärmzeit | 1 s |
| Eingangsspannung (V) | 230 V/AC |
| Energieverbrauch | 8 W |
| Leistung | 8 W |
| Lichtstrom | 360 Lumen |
| Nennlichtstrom | 360 Lumen |
| Nennstrom | 1250 mA |
| Netzteil | extern |
| Powerfactor | 1 |
| Schaltzyklen | 10000 |
| Vergleichswert | 40 Watt |
| Gehäusefarbe | silber / chrom |
| Abdeckung | opal |
| Produkthöhe | 5 mm |
| Produktdurchmesser | 75 mm |
| Treiberabmessung Länge | 145 mm |
| Treiberabmessung Höhe | 26 mm |

| | |
|-----------------------------|----------|
| Treiberabmessung Breite | 44 mm |
| Gewicht | 0,040 kg |
| Netto-Gewicht des Produktes | 0,040 kg |

Produkteigenschaften - Temperaturangaben

| | |
|-------------------------|-------------------|
| Betriebstemperatur (°C) | -20 °C bis +50 °C |
|-------------------------|-------------------|

Produkteigenschaften Leuchtmittel CCT

| | |
|-----------|------|
| CCT Modus | fade |
|-----------|------|