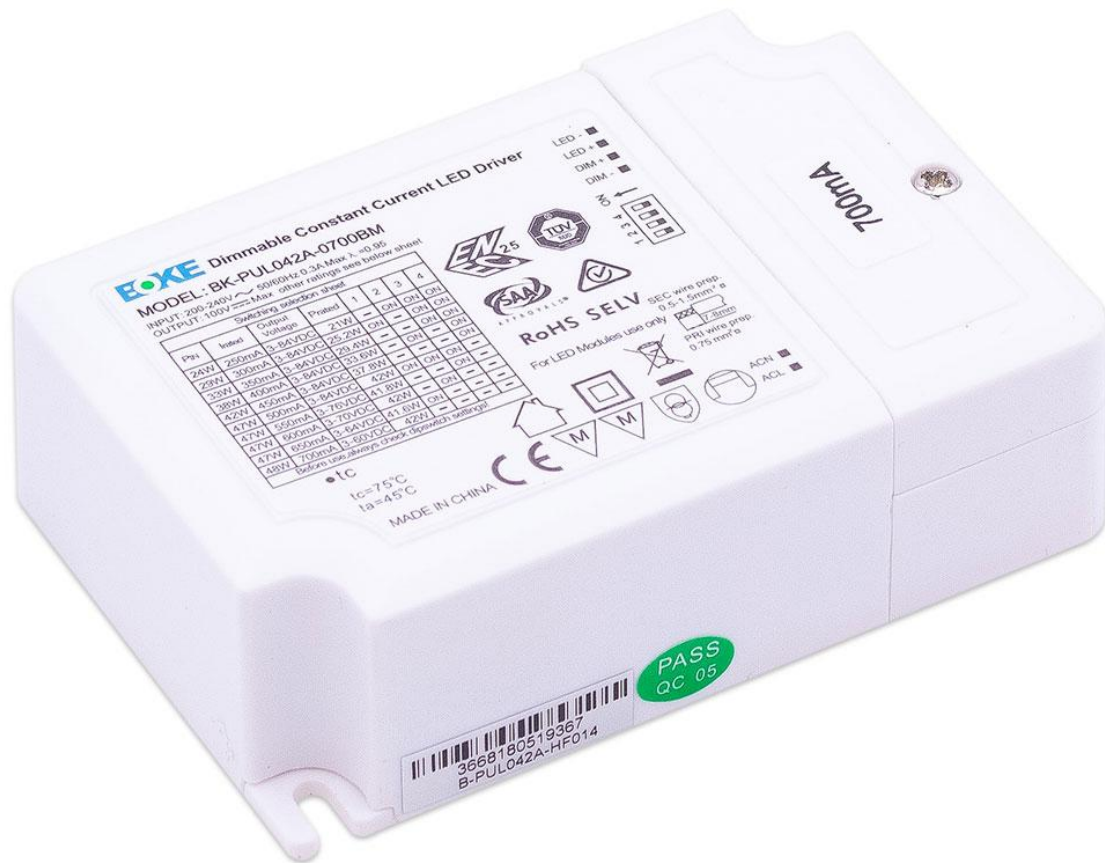
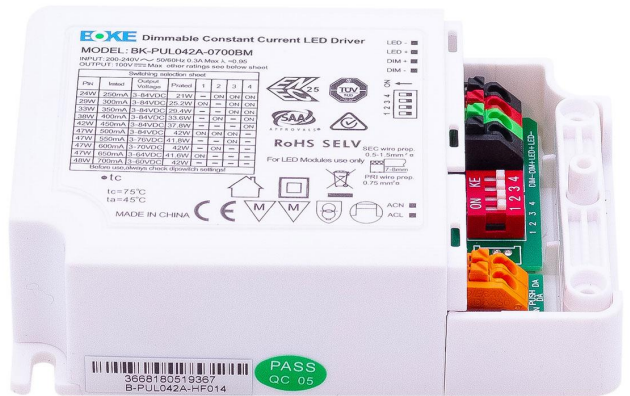


# Art.-Nr. 2221: LED Treiber 42W 3-84V 0.25-0.7A IP20 dimmbar 1-10V, BOKE BK-PUL042A-0700BM Konstantstrom CC

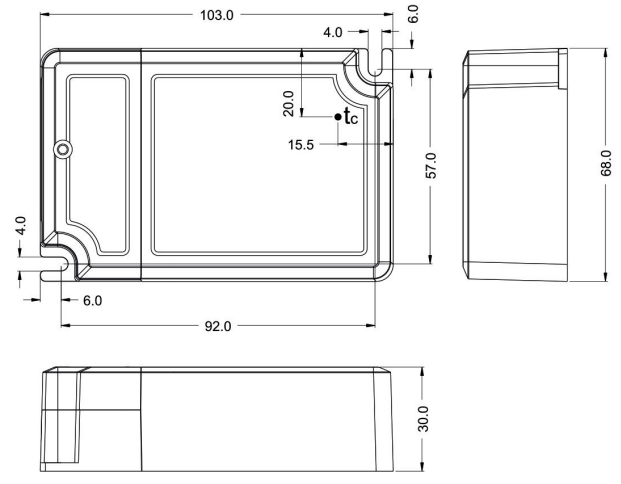
## Produktbilder







PUL030A/PUL042A



## Produktbeschreibung

---

### **LED Trafo Boke 42W, 3-84V,max. 0,7A, 1-10V dimmbar**

- Konstantspannungsnetzteil für LED-Innenbeleuchtung, z.B. in Büros, Wohnungen, etc.
- Kühlung durch Luftkonvektion, beim Einbau bitte beachten
- Für den Möbeleinbau geeignet
- Kein Flickern
- Eingebaute PFC-Funktion
- Eingebaute 1-10V/10V Dimmerfunktion
- Ausgangsstrom-Modus kann über einen Dip-Schalter eingestellt werden
- 2 Kunststoffösen zum Anschrauben des Netzteils
- Hohe Effizienz

**\*Schaltnetzteile sind von der Rabattstaffel ausgenommen**

## Produktdaten

---

### Allgemeine Produktdaten

Name	LED Treiber 42W 3-84V 0.25-0.7A IP20 dimmbar 1-10V, BOKE BK-PUL042A-0700BM Konstantstrom CC
Artikelnummer / SKU	2221
EAN	4260385825483
Hersteller EAN	4260385825483
Hersteller	BOKE
Besonderheiten	Möbeleinbau-Zertifiziert (MM)
Garantie	2 Jahre
Prüfzeichen	CE, RoHS
Schutzklasse (nach EN 61140 und VDE 0140-1)	II
Herkunftsland	China
Einbaulänge	103 mm
Einbaubreite	68 mm
Einbautiefe	30 mm
Dimmbar	Ja
Dimmbarkeit	DALI, 1-10V
Nennlebensdauer	50000 Std.
Schutzart (IP)	IP20
Einbau-LEDs	Nein
Eingebaute LEDs	Nein
Eingangsspannung (V)	230 V/AC
Energieverbrauch	42 W

Leistung	42 W
Nennstrom	300 mA
Netzfrequenz (Hz)	47 Hz - 63 Hz
Powerfactor	1
Treiberhersteller	BOKE
Zündzeit	1 s
Produktbreite	68 mm
Produktlänge	103 mm
Produkthöhe	30 mm
Treiberabmessung Länge	103 mm
Treiberabmessung Höhe	30 mm
Treiberabmessung Breite	92 mm
Gewicht	0,162 kg
Netto-Gewicht des Produktes	0,162 kg

## Produkteigenschaften - Temperaturangaben

Betriebstemperatur (°C)	-10 °C bis +45 °C
Nominale maximale Gehäusetemperatur (°C)	75 °C

## Produkteigenschaften Strom/Spannungsausgang

Ausgangsspannung	3 V/DC - 84 V/DC
------------------	------------------

## Produkteigenschaften Netzteile

Serie	PUL-A
-------	-------