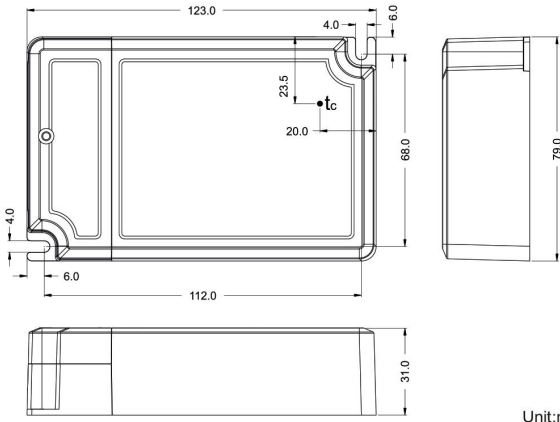


PUL060A



Unit:mm

Produktbeschreibung

LED Treiber 60W 3-42V 0.8-2A IP20 dimmbar 1-10V, BOKE BK-PUL060A-2000AM Konstantstrom CC

Der BOKE BK-PUL060A-2000AM LED Treiber ist ein leistungsstarkes Konstantstrom-Netzteil mit 60 Watt Leistung, das sich optimal für anspruchsvolle LED-Beleuchtungssysteme eignet. Mit einem flexiblen Ausgangsbereich von 3 bis 42 Volt und einem Strom von 0,8 bis 2 Ampere bietet er vielseitige Einsatzmöglichkeiten für unterschiedlichste LED-Module. Die integrierte 1-10V Dimmfunktion ermöglicht eine stufenlose und präzise Regulierung der Helligkeit, wodurch sich Beleuchtungskonzepte individuell anpassen lassen – ob in Büros, Verkaufsräumen oder modernen Wohnbereichen. Dank IP20-Schutz ist der Treiber speziell für trockene Innenräume konzipiert und lässt sich durch seine kompakte Bauweise unkompliziert in bestehende Installationen integrieren. Eingebaute Schutzschaltungen gegen Überlast, Überspannung und Kurzschluss erhöhen die Betriebssicherheit erheblich. Der Treiber überzeugt durch hohe Effizienz, lange Lebensdauer und stabile Ausgangsparameter. Eine zuverlässige und professionelle Lösung für dimmbare LED-Systeme, die Energieeffizienz und Komfort miteinander verbinden.

Dieser Treiber hat folgende Eigenschaften:

- reguliert den Stromfluss zwischen Stromnetz und Lampe
- flache Form für einfache Installation. Für die Montage auf Möbel oder in Möbel geeignet
- Schraubenlose Klemmenausführung
- Modellbezeichnung: BOKE-BK-PUL060A
- AC220-240V Eingang
- IP 20 Schutzart
- Einschaltzeit <0,5s
- Entwickelt nach den Zertifizierungsstandards für LED-Beleuchtung
- Kurzschluss-Schutz, Schutz vor Überhitzung, Überspannungsschutz

Produktdaten

Allgemeine Produktdaten

Name	LED Treiber 60W 3-42V 0.8-2A IP20 dimmbar 1-10V, BOKE BK-PUL060A-2000AM Konstantstrom CC
Artikelnummer / SKU	2219
EAN	4260385825469
Hersteller EAN	4260385825469
Hersteller	BOKE

Rechtliche Produktdaten

Garantie	2 Jahre
Prüfzeichen	CE, RoHS
Herkunftsland	China
Einbaulänge	123 mm
Einbaubreite	79 mm
Einbautiefe	31 mm
Dimmbar	Ja
Dimmbarkeit	1-10V, DALI
Schutzart (IP)	IP20
Einbau-LEDs	Nein

Produkteigenschaften - Elektrotechnische Angaben

Leistung	60 W
Energieverbrauch	60 W
Eingangsspannung (V)	230 V/AC
Nennstrom	400 mA

Netzfrequenz (Hz)	47 Hz - 63 Hz
Powerfactor	1
Schaltzyklen	50000
Treiberhersteller	BOKE
Zündzeit	1 s
Schutzklasse (nach EN 61140 und VDE 0140-1)	II
Produktbreite	79 mm
Produktlänge	123 mm
Produkthöhe	31 mm
Gewicht	1,500 kg
Netto-Gewicht des Produktes	0,240 kg

Produkteigenschaften - Temperaturangaben

Betriebstemperatur (°C)	-10 °C bis +45 °C
Nominale maximale Gehäusetemperatur (°C)	80 °C

Produkteigenschaften Strom/Spannungsausgang

Ausgangsspannung	3 V/DC - 42 V/DC
------------------	------------------

Produkteigenschaften Netzteile

Serie	PUL-A
-------	-------