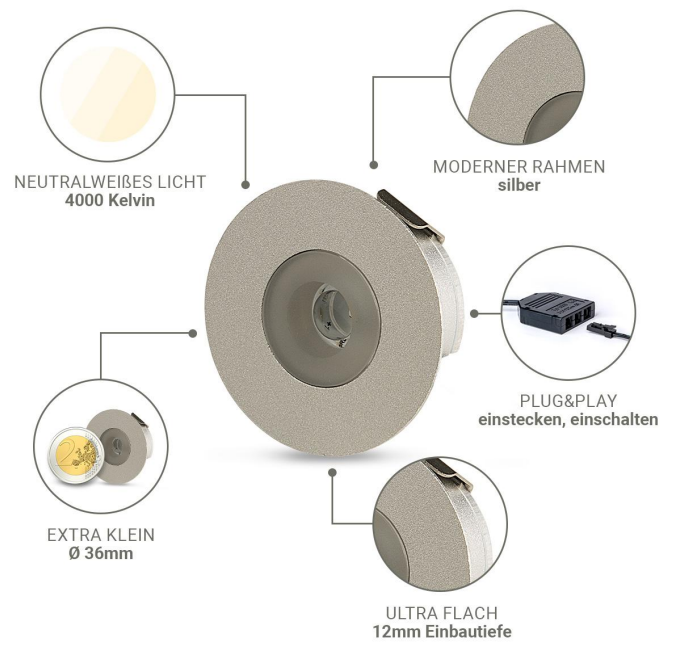
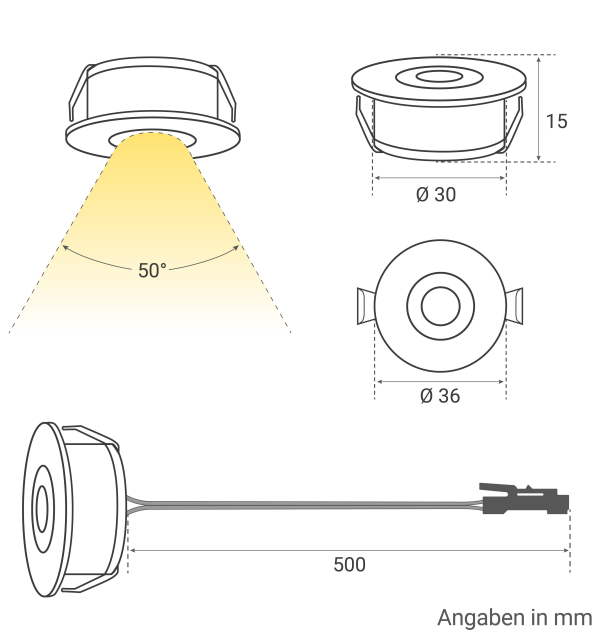


Art.-Nr. 2216: LED Mini Einbauspot rund 1.2W 12V IP20 Ø36mm - Lichtfarbe: Neutralweiß 4000K

Produktbilder







PLUG & PLAY

✓ einfache Installation dank Stecksystem

✓ problemlos einstecken und einschalten



Produktbeschreibung

LED Mini Einbauspot, rund Ø36mm 1,2W 12V 90lm

Die LED Mini Einbauspots eignen sich für den professionellen Einsatz in Geschäfts- und Büroräumen, Hotels und Gastronomie wie auch den privaten Gebrauch. Sie spenden ein neutralweißes Licht mit einer Farbtemperatur von 4.000 Kelvin und 90 Lumen. Durch ihre geringe Einbautiefe von nur 12 mm können sie sehr variabel in Decken-, Wand- oder Bodenflächen eingelassen werden.

Abmessungen

- Einbautiefe: 12 mm
- Einbaudurchmesser: 30 mm
- Produkthöhe: 12 mm
- Produktdurchmesser: 36 mm

Ihre Vorteile auf einen Blick

- geringer Energieverbrauch
- vielfältige Einsatzmöglichkeiten durch die sehr geringe Einbautiefe (12 mm)
- angenehm neutralweißes Licht (90 L, 4.000 K)
- kurze Zünd- und Anlaufzeit von nur 0,5 sec.
- 2 Jahre Herstellergarantie

Die LED Mini Einbauspots zeichnen sich durch kurze Zünd- und Anlaufzeiten (0,5 sec.) und einen geringen Energieverbrauch aus. Sie verfügen über 1,2 Watt und eine Betriebsspannung von 12 Volt. Mit den LED Mini Einbauspots können Sie ihre Stromkosten im Vergleich zu herkömmlichen Leuchtmitteln um bis zu 80 Prozent senken. Für die LED Mini Einbauspots ist eine Nennlebensdauer von 25.000 Stunden mit rund 100.000 Schaltzyklen ausgewiesen. Sie erhalten von uns zwei Jahre Herstellergarantie auf diese Einbauspots, deren Ausführung Sie mit ihrer hohen Effizienz und Qualität überzeugen wird.

Dimmbarkeit

Der LED Mini Einbauspot (Art. Nr. 2216) ist in dieser Ausführung nicht dimmbar.

Produktdaten

Allgemeine Produktdaten

Name	LED Mini Einbauspot rund 1.2W 12V IP20 Ø36mm - Lichtfarbe: Neutralweiß 4000K
Artikelnummer / SKU	2216
EAN	4260385822383
Hersteller EAN	4260385822383
Hersteller	LongLife LED GmbH by HK

Rechtliche Produktdaten

Garantie	2 Jahre
Prüfzeichen	CE, RoHS
Herkunftsland	China

Montageangaben

Montageart	Einbau, Deckenmontage
Einbautiefe	12 mm
Einbaudurchmesser	30 mm

Produkteigenschaften - Lichttechnische Angaben

Farbkonsistenz	6 SDCM
Dimmbar	Nein
LED-Lichtfarbe	neutralweiß
Nennlebensdauer	25000 Std.
Schutzart (IP)	IP20
Farbwiedergabe	>80 Ra

Abstrahlwinkel	50 Grad
Form	rund
Akzentbeleuchtung	geeignet
LED-Chip-Typ	SMD2835
LED-Hersteller	Edison
Farbtemperatur	4000 K

Produkteigenschaften - Elektrotechnische Angaben

Leistung	1 W
Energieverbrauch	1 W
Eingangsspannung (V)	12 V/DC
Aufwärmzeit	1 s
Lichtstrom	90 Lumen
Nennlichtstrom	90 Lumen
Nennstrom	10 mA
Netzteil	extern
Powerfactor	1
Schaltzyklen	10000
Vergleichswert	16 Watt
Zündzeit	1 s
Schutzklasse (nach EN 61140 und VDE 0140-1)	III
Produktfarbe	silber
Gehäusefarbe	silber / chrom
Abdeckung	klar
Produktlänge	100 mm
Produkthöhe	12 mm

Produktdurchmesser	36 mm
Gewicht	0,020 kg
Netto-Gewicht des Produktes	0,020 kg

Produkteigenschaften - Temperaturangaben

Betriebstemperatur (°C)	-20 °C bis +35 °C
-------------------------	-------------------