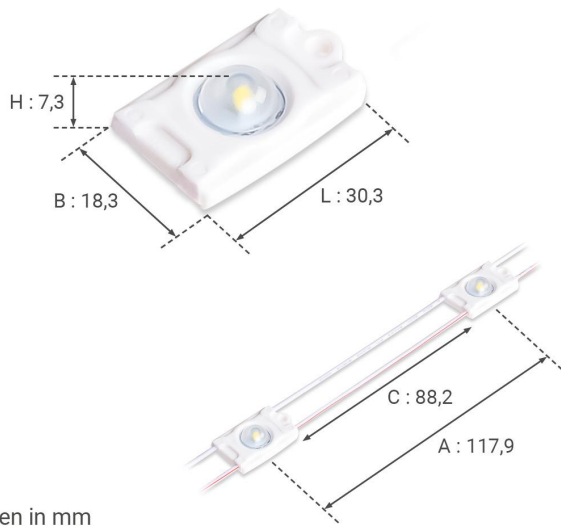
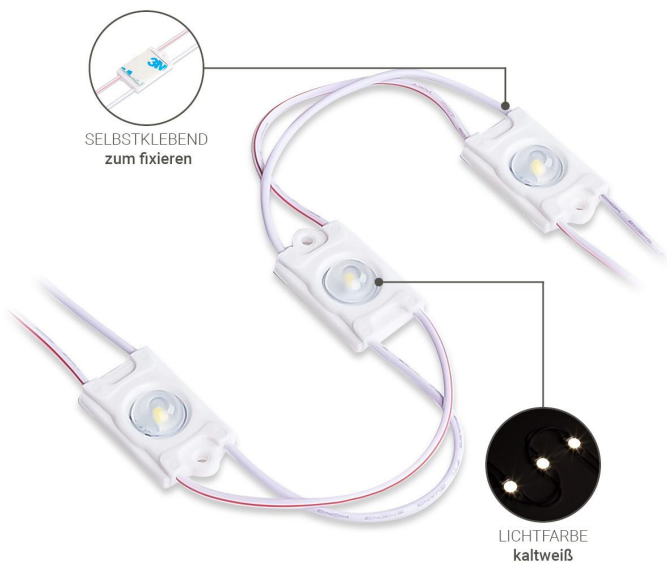


Art.-Nr. 1704: LED Modul SMD2835 DC12V 0,36W IP68 - Lichtfarbe: Kaltweiß 6500K

Produktbilder





Produktbeschreibung

LED Modul SMD2835 DC12V 0,36W IP68 - Lichtfarbe: Kaltweiß 6500K

Unser LED Modul SMD2835 mit einer Leistung von 0,36W und einer Betriebsspannung von 12V ist die ideale Lösung für die Beleuchtung von Vitrinen, Leuchtkästen und Leuchtwerbeanlagen. Es überzeugt durch exzellente Lichtqualität, Energieeffizienz und eine unkomplizierte Installation.

- ?? Weiter Abstrahlwinkel für gleichmäßige Ausleuchtung
- ?? Niedriger Energieverbrauch von nur 0,36 Watt pro Modul
- ?? Vielseitige Installationsmöglichkeiten für unterschiedliche Anwendungen
- ?? Hohe Helligkeit mit 20 Lumen pro Modul
- ?? Schutzart IP68 für extreme Bedingungen
- ?? Selbstklebende Rückseite für schnelle Fixierung

Gleichmäßige Ausleuchtung

Das LED Modul SMD2835 verfügt über einen Abstrahlwinkel von 160°, der für eine gleichmäßige Lichtverteilung sorgt. Dadurch erstrahlen Vitrinen, Leuchtkästen und Leuchtwerbeanlagen in einem klaren kaltweißen Licht ohne dunkle Bereiche oder Schatten.

Energieeffizienz

Unsere LED Module sind äußerst energieeffizient und verbrauchen lediglich 0,36 Watt pro Modul. Die Lichtfarbe Kaltweiß (6500K) sorgt für eine helle und klare Beleuchtung, die ideal für diverse Beschilderungen und Werbeanlagen ist.

Vielseitige Installationsmöglichkeiten

Dank der kompakten Abmessungen von 30,3 x 18,3 x 7,3 mm und der großzügigen Kabellänge von 88,2 mm bieten unsere Module flexible und einfache Installationsmöglichkeiten. Geeignet sind die Module für eine Kastentiefe von 100 bis 200 mm. Die Konstantspannung von 12 Volt (DC) gewährleistet eine stabile und zuverlässige Leistung.

Hohe Helligkeit

Unsere LED Module bieten eine Helligkeit von 20 Lumen pro Modul. Diese Leuchtkraft stellt sicher, dass Ihre Vitrinen, Leuchtkästen und Leuchtwerbeanlagen gut sichtbar sind und in einem intensiv kaltweißen Licht erstrahlen.

Robustes Design

Unsere LED Module sind nach Schutzart IP68 zertifiziert, was sie sowohl für den Innen- als auch den Außenbereich geeignet macht. Sie sind gegen Staub und dauerhaftes Untertauchen in Wasser geschützt, was ihre Vielseitigkeit und Langlebigkeit erhöht.

Vielfältige Anwendungsmöglichkeiten

Das LED Modul eignet sich hervorragend zur Beleuchtung von Vitrinen, Leuchtkästen und

Leuchtworbeanlagen. Die kaltweiße Lichtfarbe schafft eine helle und professionelle Atmosphäre und kann in zahlreichen Anwendungen eingesetzt werden.

Selbstklebende Rückseite

Unsere Module verfügen über eine selbstklebende Rückseite für eine schnelle Fixierung. Wenn jedoch vorgesehene Löcher für eine Verschraubung vorhanden sind, empfehlen wir, diese zu nutzen, da die selbstklebende Rückseite nur zur Fixierung dient.

Produktdaten

Allgemeine Produktdaten

Name	LED Modul SMD2835 DC12V 0,36W IP68 - Lichtfarbe: Kaltweiß 6500K
Artikelnummer / SKU	1704
EAN	4260385827647
Hersteller EAN	4260385827647
Hersteller	LongLife LED GmbH by HK

Rechtliche Produktdaten

Energieverbrauchskennzeichnung (nach EU 2019/2015)	G
EPREL-Eintragungsnummer	933133
Garantie	2 Jahre
Prüfzeichen	CE, RoHS
Schutzklasse (nach EN 61140 und VDE 0140-1)	III
Herkunftsland	China
Dimmbar	Ja
Lichtfarbe	kaltweiß
Nennlebensdauer	50000 Std.
Schutzart (IP)	IP68
Abstrahlwinkel	160 Grad
Akzentbeleuchtung	geeignet
LED-Chip-Typ	SMD2835
LED-Hersteller	EPISTAR
Einbau-LEDs	Ja

Eingebaute LEDs	Ja
Farbtemperatur	6500 K
Eingangsspannung (V)	12 V/DC
Energieverbrauch	0 W
Leistung	0 W
Lichtstrom	20 Lumen
Nennlichtstrom	20 Lumen
Netzteil	extern
Gehäusefarbe	weiß
Abdeckung	klar
Produktbreite	18 mm
Produktlänge	30 mm
Produkthöhe	7 mm

Produkteigenschaften - Temperaturangaben

Betriebstemperatur (°C)	-20 °C bis +60 °C
-------------------------	-------------------

Produkteigenschaften Module

Lichtstrom pro Modul	20,000 lm
Kabellänge Anschlusskabel	50 mm
Kabellänge zwischen Modulen	88 mm
Module pro Kette	20
Abstand zwischen Modulmitten	117 mm