

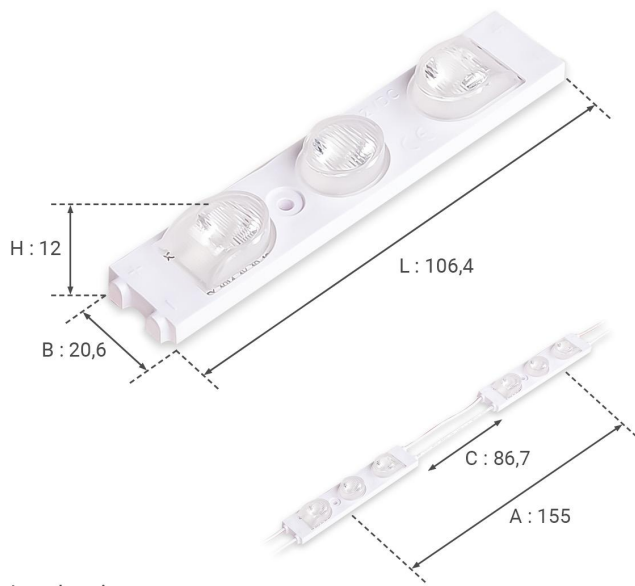
# Art.-Nr. 12704: LED Kantenmodul 6500K 1,32W 40°x11° 12V IP67 (40 Stück VPE)

## Produktbilder

**40x**







Angaben in mm

## Produktbeschreibung

---

### **LED Kantenmodul kaltweiß 6500K 1,32W 40°x11° 12V IP67 (40 Stück VPE)**

Die LED-Modulketten für Kanteneinstrahlung wurden für die seitliche Beleuchtung von Leuchtkästen, Lichttransparenten, etc. entwickelt. Die Module sind mit speziellen Linsen ausgestattet. Die Kante ist die umgebene Zarge eines Leuchtkastens. Diesen sogenannten Zargenmodulen werden also seitlich montiert und richten das emittierte LED-Licht auf die gegenüberliegende Seite des Leuchtkastens. Dabei werden sowohl ein- als auch zweiseitige Leuchtkästen gleichmäßig ausgeleuchtet. Vor allem Werbetechniker, Messebauer oder Ladeneinrichtung-Spezialisten für den Ladenbau nutzen die zahlreichen Anwendungsgebiete von diesen LED-Modulen. Durch die richtige Platzierung der Module wird der gewünschte visuelle Effekt erreicht.

Aufgrund der Schutzart IP67 sind die LED-Module für Lichtreklame im Innen- & Außenbereich geeignet.

Auf einer Modulkette befinden sich 40 Module. Ein Modul leuchtet mit einer Helligkeit von 140 Lumen. Die Kabellänge zwischen Modulen beträgt 140 mm.

Das LED-Licht wird mit einem Abstrahlwinkel von 40 Grad abgegeben. Die stromsparende LED-Modulkette leuchtet in kaltweiß.

Eingangsspannung: 12 V/DC

Weiteres Zubehör wie LED-Netzteil und Verbinder können in unserem Onlineshop separat bestellt werden. Bitte bemessen Sie die Leistung des LED-Netzteils im Dauerbetrieb nicht zu knapp. Wählen Sie ein Netzteil mit 20% mehr Leistung, als bei der vorgesehenen Anzahl Module benötigt wird.

## Produktdaten

---

### Allgemeine Produktdaten

Name	LED Kantenmodul 6500K 1,32W 40°x11° 12V IP67 (40 Stück VPE)
Artikelnummer / SKU	12704
EAN	4063592030301
Hersteller EAN	4063592030301
Hersteller	LongLife LED GmbH by HK

### Rechtliche Produktdaten

Energieverbrauchskennzeichnung (nach EU 2019/2015)	E
EPREL-Eintragungsnummer	898692
Garantie	5 Jahre
Prüfzeichen	CE
Herkunftsland	China
Einbaulänge	107 mm
Einbaubreite	20 mm

### Produkteigenschaften - Lichttechnische Angaben

Farbkonsistenz	3 SDCM
Dimmbar	Ja
Lichtfarbe	kaltweiß
Nennlebensdauer	50000 Std.
Schutzart (IP)	IP67
Farbwiedergabe	>80 Ra
Abstrahlwinkel	40 Grad

LED-Chip-Typ	SMD3014
LED-Hersteller	OSRAM
Farbtemperatur	6500 K
Eingangsspannung (V)	12 V/DC
Energieverbrauch	1 W
Leistung	1 W
Lichtstrom	140 Lumen
Nennlichtstrom	140 Lumen
Nennstrom	110 mA
Netzteil	extern
Powerfactor	1
Gehäusefarbe	weiß
Produktbreite	20 mm
Produktlänge	106 mm
Produkthöhe	12 mm
Gewicht	0,140 kg
Netto-Gewicht des Produktes	35,560 kg

## Produkteigenschaften - Temperaturangaben

Betriebstemperatur (°C)	-25 °C bis +55 °C
-------------------------	-------------------

## Produkteigenschaften Module

Lichtstrom pro Modul	140,000 lm
Kabellänge Anschlusskabel	90 mm
Kabellänge zwischen Modulen	76 mm
Module pro Kette	40

Abstand zwischen Modulmitten

183 mm