

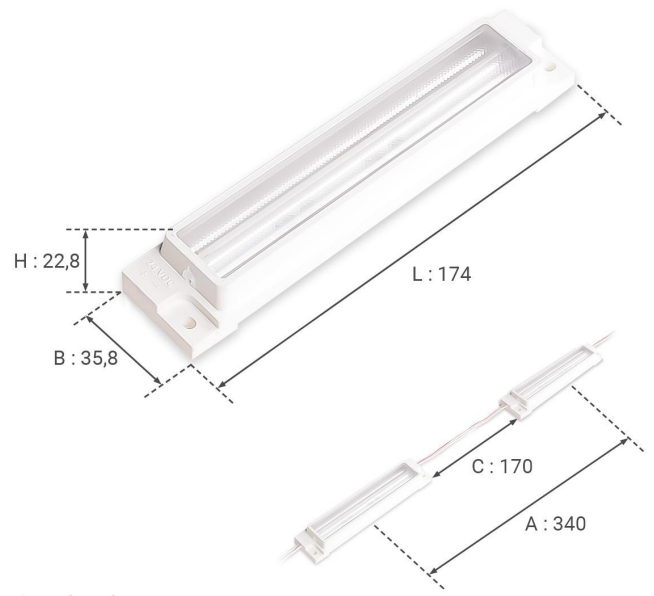
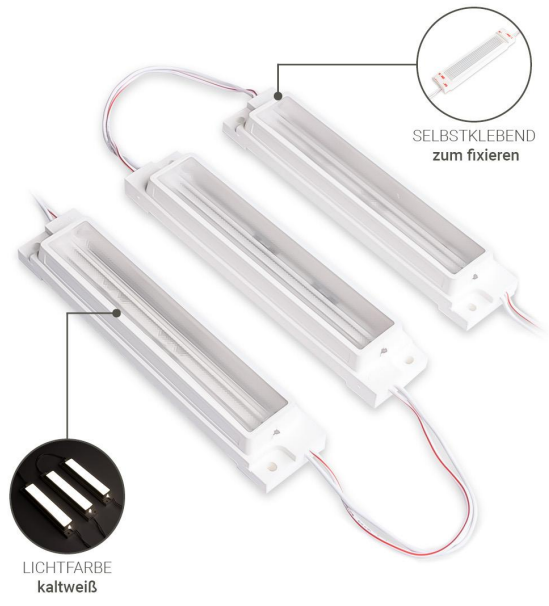
# Art.-Nr. 12702: LED Kantenmodul 6500K 7,2W 77°x11° 24V IP67 (16 Stück VPE)

## Produktbilder

---

**16x**





Angaben in mm



## Produktbeschreibung

---

### **LED Kantenmodul kaltweiß 6500K 7,2W 77°x11° 24V IP67 (16 Stück VPE)**

Die LED-Modulketten für Kanteneinstrahlung wurden für die seitliche Beleuchtung von Leuchtkästen, Lichttransparenten, etc. entwickelt. Die Module sind mit speziellen Linsen ausgestattet. Die Kante ist die umgebene Zarge eines Leuchtkastens. Diesen sogenannten Zargenmodulen werden also seitlich montiert und richten das emittierte LED-Licht auf die gegenüberliegende Seite des Leuchtkastens. Dabei werden sowohl ein- als auch zweiseitige Leuchtkästen gleichmäßig ausgeleuchtet. Vor allem Werbetechniker, Messebauer oder Ladeneinrichtung-Spezialisten für den Ladenbau nutzen die zahlreichen Anwendungsgebiete von diesen LED-Modulen. Durch die richtige Platzierung der Module wird der gewünschte visuelle Effekt erreicht.

Aufgrund der Schutzart IP67 sind die LED-Module für Lichtreklame im Innen- & Außenbereich geeignet.

Auf einer Modulkette befinden sich 16 Module. Ein Modul leuchtet mit einer Helligkeit von 800 Lumen. Die Kabellänge zwischen Modulen beträgt 170 mm.

Das LED-Licht wird mit einem Abstrahlwinkel von 77 Grad abgegeben. Die stromsparende LED-Modulkette leuchtet in kaltweiß.

Eingangsspannung: 24 V/DC

Weiteres Zubehör wie LED-Netzteil und Verbinder können in unserem Onlineshop separat bestellt werden. Bitte bemessen Sie die Leistung des LED-Netzteils im Dauerbetrieb nicht zu knapp. Wählen Sie ein Netzteil mit 20% mehr Leistung, als bei der vorgesehenen Anzahl Module benötigt wird.

## Produktdaten

---

### Allgemeine Produktdaten

Name	LED Kantenmodul 6500K 7,2W 77°x11° 24V IP67 (16 Stück VPE)
Artikelnummer / SKU	12702
EAN	4063592030295
Hersteller EAN	4063592030295
Hersteller	LongLife LED GmbH by HK

### Rechtliche Produktdaten

Energieverbrauchskennzeichnung (nach EU 2019/2015)	E
EPREL-Eintragungsnummer	898691
Garantie	5 Jahre
Prüfzeichen	CE
Herkunftsland	China
Einbaulänge	175 mm
Einbaubreite	36 mm

### Produkteigenschaften - Lichttechnische Angaben

Farbkonsistenz	3 SDCM
Dimmbar	Ja
Lichtfarbe	kaltweiß
Nennlebensdauer	50000 Std.
Schutzart (IP)	IP67
Farbwiedergabe	>80 Ra
Abstrahlwinkel	77 Grad

LED-Chip-Typ	SMD3014
LED-Hersteller	OSRAM
Farbtemperatur	6500 K
Eingangsspannung (V)	24 V/DC
Energieverbrauch	7 W
Leistung	7 W
Lichtstrom	800 Lumen
Nennlichtstrom	800 Lumen
Nennstrom	300 mA
Netzteil	extern
Powerfactor	1
Gehäusefarbe	weiß
Produktbreite	35 mm
Produktlänge	174 mm
Produkthöhe	22 mm
Gewicht	0,140 kg
Netto-Gewicht des Produktes	37,120 kg

## Produkteigenschaften - Temperaturangaben

Betriebstemperatur (°C)	-25 °C bis +55 °C
-------------------------	-------------------

## Produkteigenschaften Module

Lichtstrom pro Modul	800,000 lm
Kabellänge Anschlusskabel	232 mm
Kabellänge zwischen Modulen	170 mm
Module pro Kette	16

Abstand zwischen Modulmitten

344 mm