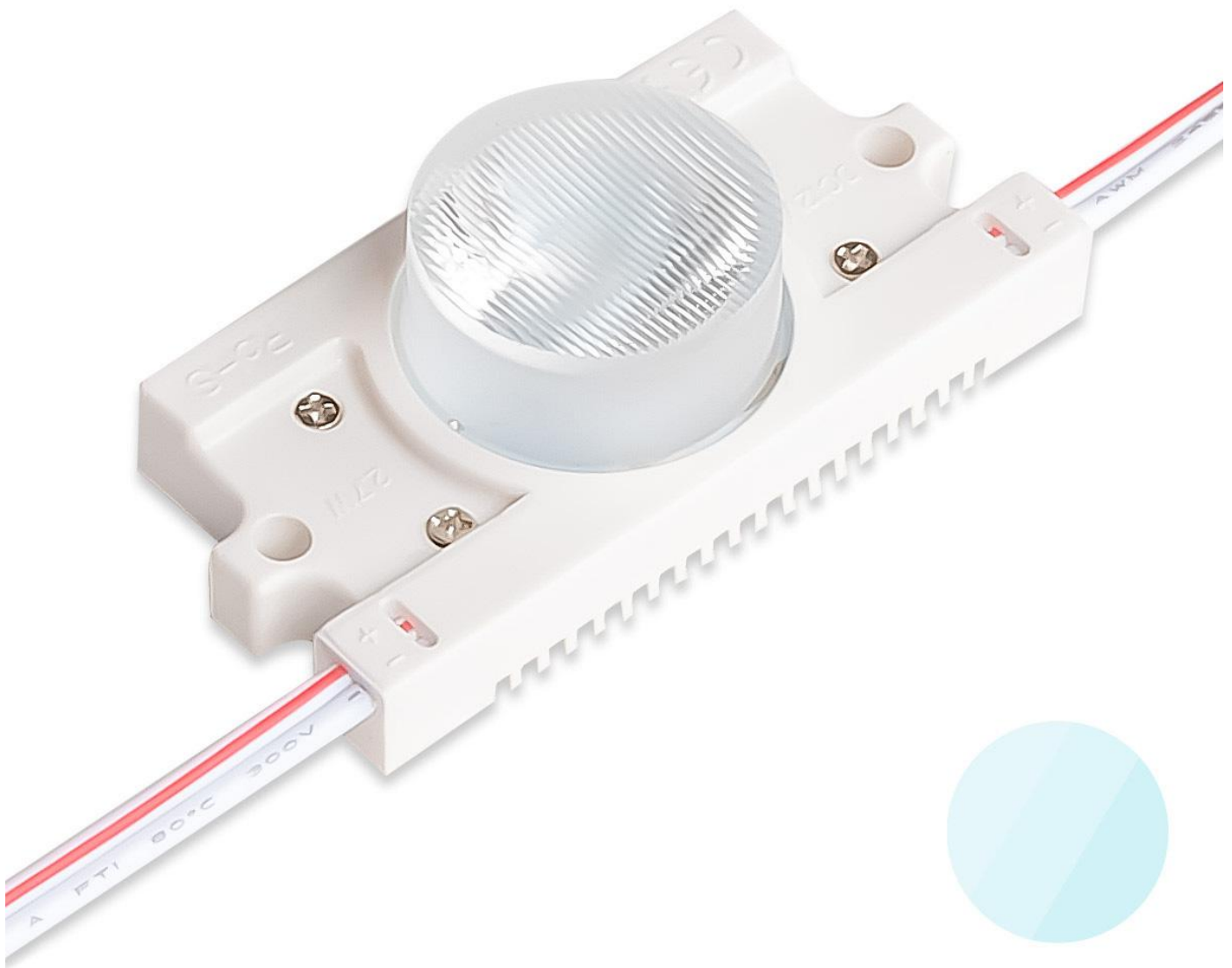
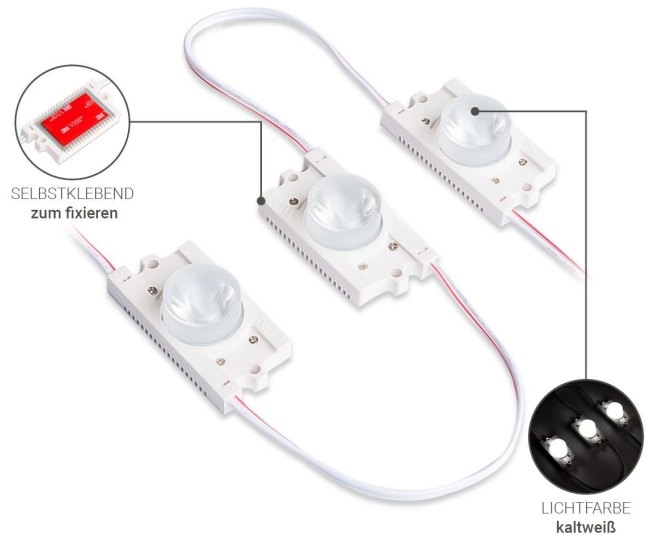
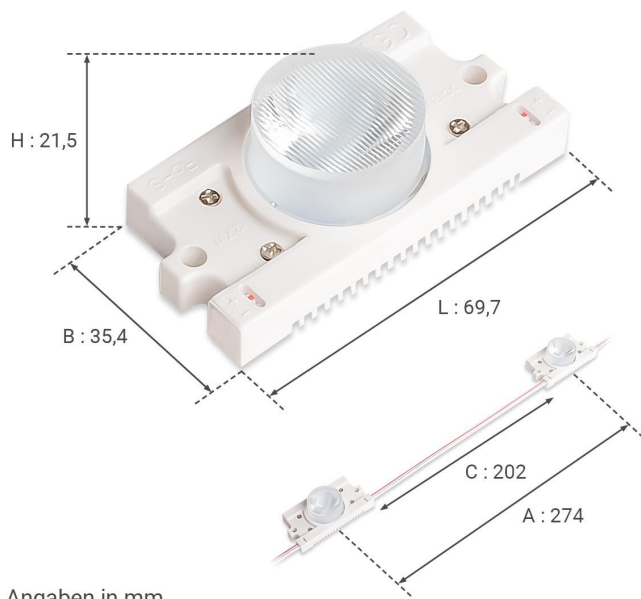


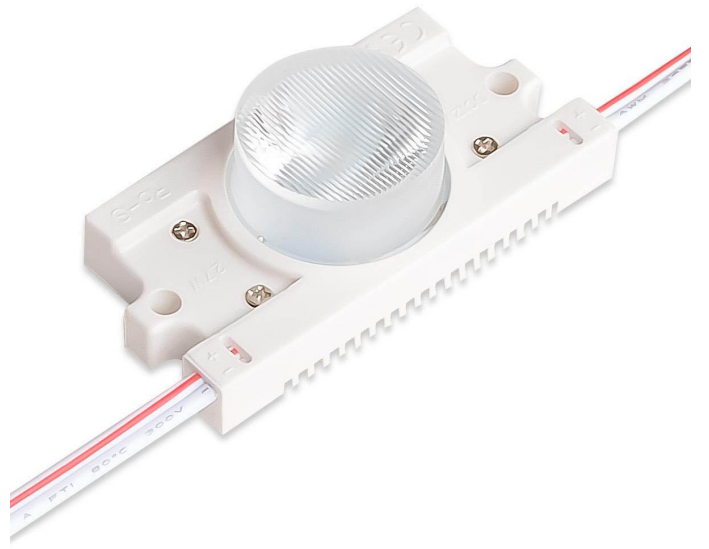
# Art.-Nr. 11985: LED Kantenmodul 6500K 2,7W 70°x20° 12V IP67 (20 Stück VPE)

## Produktbilder

# 20x







## Produktbeschreibung

---

### **LED Kantenmodul kaltweiß 6500K 2,7W 70°x20° 12V IP67 (20 Stück VPE)**

Die LED-Modulketten für Kanteneinstrahlung wurden für die seitliche Beleuchtung von Leuchtkästen, Lichttransparenten, etc. entwickelt. Die Module sind mit speziellen Linsen ausgestattet. Die Kante ist die umgebene Zarge eines Leuchtkastens. Diesen sogenannten Zargenmodulen werden also seitlich montiert und richten das emittierte LED-Licht auf die gegenüberliegende Seite des Leuchtkastens. Dabei werden sowohl ein- als auch zweiseitige Leuchtkästen gleichmäßig ausgeleuchtet. Vor allem Werbetechniker, Messebauer oder Ladeneinrichtung-Spezialisten für den Ladenbau nutzen die zahlreichen Anwendungsgebiete von diesen LED-Modulen. Durch die richtige Platzierung der Module wird der gewünschte visuelle Effekt erreicht.

Aufgrund der Schutzart IP67 sind die LED-Module für Lichtreklame im Innen- & Außenbereich geeignet.

Auf einer Modulkette befinden sich 20 Module. Ein Modul leuchtet mit einer Helligkeit von 240 Lumen. Die Kabellänge zwischen Modulen beträgt 202 mm.

Das LED-Licht wird mit einem Abstrahlwinkel von 77 Grad abgegeben. Die stromsparende LED-Modulkette leuchtet in kaltweiß.

Eingangsspannung: 12 V/DC

Weiteres Zubehör wie LED-Netzteil und Verbinder können in unserem Onlineshop separat bestellt werden. Bitte bemessen Sie die Leistung des LED-Netzteils im Dauerbetrieb nicht zu knapp. Wählen Sie ein Netzteil mit 20% mehr Leistung, als bei der vorgesehenen Anzahl Module benötigt wird.

# Produktdaten

---

## Allgemeine Produktdaten

Name	LED Kantenmodul 6500K 2,7W 70°x20° 12V IP67 (20 Stück VPE)
Artikelnummer / SKU	11985
EAN	4063592024607
Hersteller EAN	4063592024607
Hersteller	LongLife LED GmbH by HK

## Rechtliche Produktdaten

Energieverbrauchskennzeichnung (nach EU 2019/2015)	F
EPREL-Eintragungsnummer	929739
Garantie	2 Jahre
Prüfzeichen	CE
Herkunftsland	China
Dimmbar	Ja
Lichtfarbe	kaltweiß
Nennlebensdauer	70000 Std.
Schutzart (IP)	IP67
Abstrahlwinkel	77 Grad
Akzentbeleuchtung	geeignet
LED-Chip-Typ	SMD2835
Farbtemperatur	6500 K
Eingangsspannung (V)	12 V/DC
Energieverbrauch	3 W

Leistung	3 W
Lichtstrom	240 Lumen
Nennlichtstrom	240 Lumen
Nennstrom	225 mA
Netzteil	extern
Gehäusefarbe	weiß
Abdeckung	klar
Produktbreite	35 mm
Produktlänge	69 mm
Produkthöhe	21 mm
Gewicht	0,050 kg
Netto-Gewicht des Produktes	1,000 kg

## Produkteigenschaften - Temperaturangaben

Betriebstemperatur (°C)	-25 °C bis +55 °C
-------------------------	-------------------

## Produkteigenschaften Module

Lichtstrom pro Modul	270,000 lm
Kabellänge Anschlusskabel	120 mm
Kabellänge zwischen Modulen	202 mm
Module pro Kette	20
Abstand zwischen Modulmitten	274 mm