

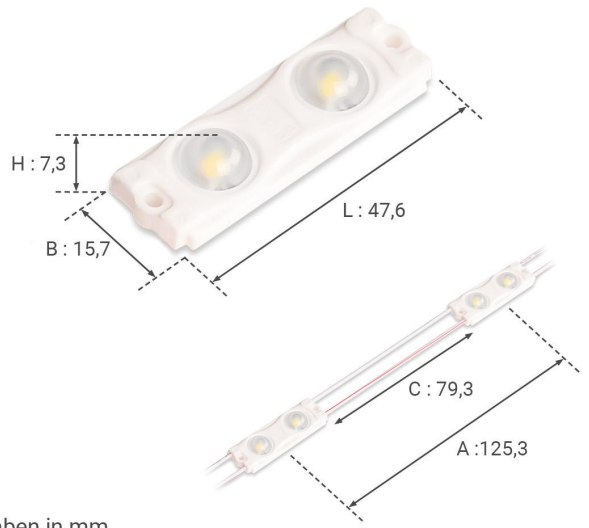
# Art.-Nr. 11706: LED Modul 6500K 0,72W 160° 12V IP68 (200 Stück VPE)

## Produktbilder

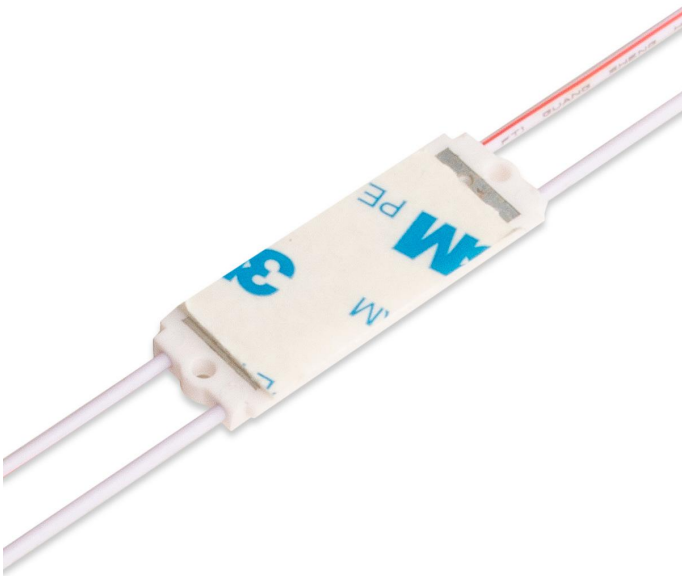
---

# 200x





Angaben in mm





SELBSTKLEBEND  
zum fixieren



LICHTFARBE  
kaltweiß

## Produktbeschreibung

---

### **LED Modul kaltweiß 6500K 0,72W 160° 12V IP68 (200 Stück VPE)**

Die LED-Modulketten werden zur homogenen Ausleuchtung von Leuchtkästen, Vitrinen, Spanntuchanlagen, Profilbuchstaben, etc. eingesetzt. Vor allem Werbetechniker, Messebauer oder Spezialisten für den Ladenbau nutzen die zahlreichen Anwendungsgebiete von LED-Modulen. Durch die richtige Platzierung der Module wird der gewünschte visuelle Effekt erreicht.

Aufgrund der Schutzart IP68 sind die LED-Module für Lichtreklame im Innen- & Außenbereich geeignet.

Auf einer Modulkette befinden sich 20 Module. Ein Modul leuchtet mit einer Helligkeit von 60 Lumen. Die Kabellänge zwischen Modulen beträgt 79,3 mm.

Das LED-Licht wird mit einem Abstrahlwinkel von 160 Grad abgegeben. Die stromsparende LED-Modulkette leuchtet in kaltweiß.

Eingangsspannung: 12 V/DC

Weiteres Zubehör wie LED-Netzteil und Verbinder können in unserem Onlineshop separat bestellt werden. Bitte bemessen Sie die Leistung des LED-Netzteils im Dauerbetrieb nicht zu knapp. Wählen Sie ein Netzteil mit 20% mehr Leistung, als bei der vorgesehenen Anzahl Module benötigt wird.

## Produktdaten

---

### Allgemeine Produktdaten

Name	LED Modul 6500K 0,72W 160° 12V IP68 (200 Stück VPE)
Artikelnummer / SKU	11706
EAN	4063592030233
Hersteller EAN	4063592030233
Hersteller	LongLife LED GmbH by HK

### Rechtliche Produktdaten

Energieverbrauchskennzeichnung (nach EU 2019/2015)	G
EPREL-Eintragungsnummer	897314
Garantie	2 Jahre
Prüfzeichen	CE
Schutzklasse (nach EN 61140 und VDE 0140-1)	III
Herkunftsland	China
Dimmbar	Ja
Lichtfarbe	kaltweiß
Nennlebensdauer	50000 Std.
Schutzart (IP)	IP68
Abstrahlwinkel	160 Grad
Akzentbeleuchtung	geeignet
LED-Chip-Typ	SMD2835
LED-Hersteller	EPISTAR
Einbau-LEDs	Ja

Eingebaute LEDs	Ja
Farbtemperatur	6500 K
Eingangsspannung (V)	12 V/DC
Energieverbrauch	1 W
Leistung	1 W
Lichtstrom	60 Lumen
Nennlichtstrom	60 Lumen
Nennstrom	60 mA
Netzteil	extern
Gehäusefarbe	weiß
Abdeckung	klar
Produktbreite	15 mm
Produktlänge	47 mm
Produkthöhe	7 mm
Gewicht	0,010 kg
Netto-Gewicht des Produktes	2,000 kg

## Produkteigenschaften - Temperaturangaben

Betriebstemperatur (°C)	-20 °C bis +60 °C
-------------------------	-------------------

## Produkteigenschaften Module

Lichtstrom pro Modul	60,000 lm
Kabellänge Anschlusskabel	10 mm
Kabellänge zwischen Modulen	79 mm
Module pro Kette	20
Abstand zwischen Modulmitten	125 mm