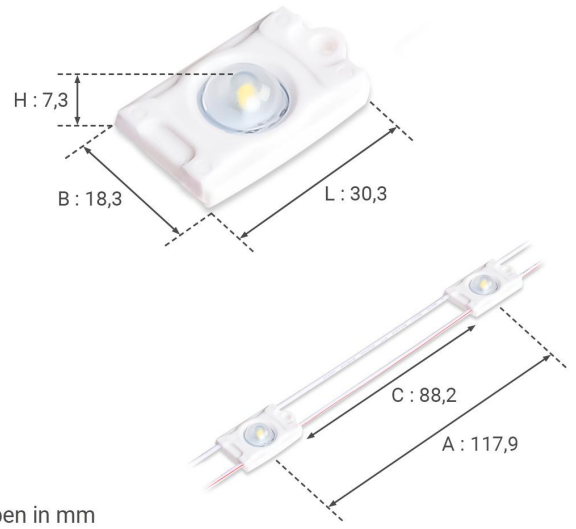


Art.-Nr. 11704: LED Modul 6500K 0,36W 160° 12V IP68 (200 Stück VPE)

Produktbilder

200x





Angaben in mm





SELBSTKLEBEND
zum fixieren



LICHTFARBE
kaltweiß

Produktbeschreibung

LED Modul kaltweiß 6500K 0,36W 160° 12V IP68 (200 Stück VPE)

Die LED-Modulketten werden zur homogenen Ausleuchtung von Leuchtkästen, Vitrinen, Spanntuchanlagen, Profilbuchstaben, etc. eingesetzt. Vor allem Werbetechniker, Messebauer oder Spezialisten für den Ladenbau nutzen die zahlreichen Anwendungsgebiete von LED-Modulen. Durch die richtige Platzierung der Module wird der gewünschte visuelle Effekt erreicht.

Aufgrund der Schutzart IP68 sind die LED-Module für Lichtreklame im Innen- & Außenbereich geeignet.

Auf einer Modulkette befinden sich 20 Module. Ein Modul leuchtet mit einer Helligkeit von 20 Lumen. Die Kabellänge zwischen Modulen beträgt 30 mm.

Das LED-Licht wird mit einem Abstrahlwinkel von 160 Grad abgegeben. Die stromsparende LED-Modulkette leuchtet in kaltweiß.

Eingangsspannung: 12 V/DC

Weiteres Zubehör wie LED-Netzteil und Verbinder können in unserem Onlineshop separat bestellt werden. Bitte bemessen Sie die Leistung des LED-Netzteils im Dauerbetrieb nicht zu knapp. Wählen Sie ein Netzteil mit 20% mehr Leistung, als bei der vorgesehenen Anzahl Module benötigt wird.

Produktdaten

Allgemeine Produktdaten

Name	LED Modul 6500K 0,36W 160° 12V IP68 (200 Stück VPE)
Artikelnummer / SKU	11704
EAN	4063592030226
Hersteller EAN	4063592030226
Hersteller	LongLife LED GmbH by HK

Rechtliche Produktdaten

Energieverbrauchskennzeichnung (nach EU 2019/2015)	G
EPREL-Eintragungsnummer	933133
Garantie	2 Jahre
Prüfzeichen	CE
Schutzklasse (nach EN 61140 und VDE 0140-1)	III
Herkunftsland	China
Dimmbar	Ja
Lichtfarbe	kaltweiß
Nennlebensdauer	50000 Std.
Schutzart (IP)	IP68
Abstrahlwinkel	160 Grad
Akzentbeleuchtung	geeignet
LED-Chip-Typ	SMD2835
LED-Hersteller	EPISTAR
Einbau-LEDs	Ja

Eingebaute LEDs	Ja
Farbtemperatur	6500 K
Eingangsspannung (V)	12 V/DC
Energieverbrauch	0 W
Leistung	0 W
Lichtstrom	20 Lumen
Nennlichtstrom	20 Lumen
Nennstrom	30 mA
Netzteil	extern
Gehäusefarbe	weiß
Abdeckung	klar
Produktbreite	18 mm
Produktlänge	30 mm
Produkthöhe	7 mm
Netto-Gewicht des Produktes	0,800 kg

Produkteigenschaften - Temperaturangaben

Betriebstemperatur (°C)	-20 °C bis +60 °C
-------------------------	-------------------

Produkteigenschaften Module

Lichtstrom pro Modul	30,000 lm
Kabellänge Anschlusskabel	10 mm
Kabellänge zwischen Modulen	88 mm
Module pro Kette	20
Abstand zwischen Modulmitten	117 mm