

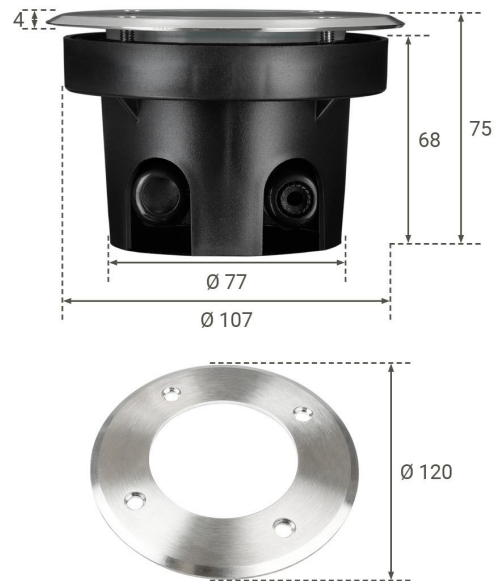
# Art.-Nr. 10050: LED Bodeneinbaustrahler FLACH rund Set 3x Gartenstrahler 230V IP67 5W 3000K DIMMBAR 120°

## Produktbilder





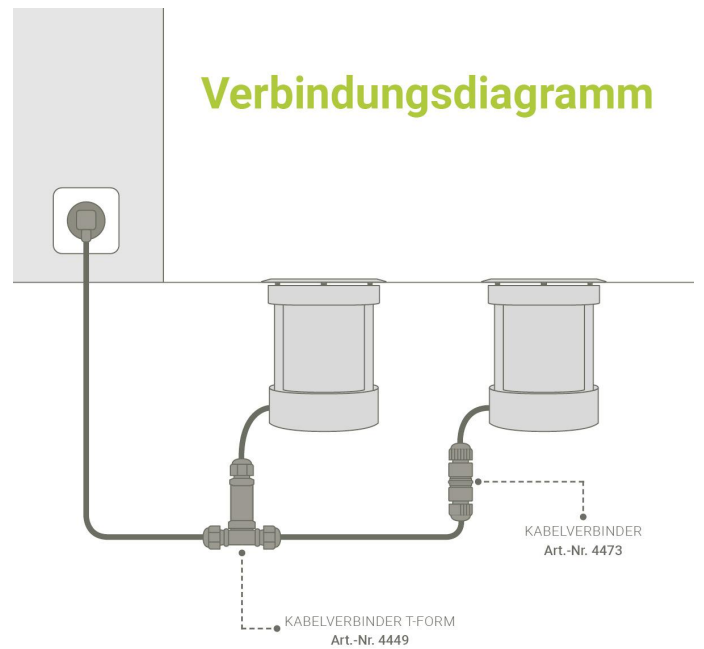
Angaben in mm



Angaben in mm



SCHUTZART  
**IP67**



## Produktbeschreibung

---

### 3er Set runder, flacher LED-Bodeneinbaustrahler/Gartenstrahler mit 5W Modul (3000K)

Der große Vorteil dieser Bodeneinbau-/Gartenstrahler ist die geringe Einbautiefe von 70 Millimeter. Diese Abmessung kann interessant sein, wenn man diesen Strahler z.B. **in Blausteinpflaster oder Natursteinkopfplaster einlassen** möchte. Auch bei Holz-/WPC-/BPC-Terrassendielen können diese flachen **LED-Bodeneinbaustrahler mit Schutzart IP67** verbaut werden. Um diese geringe Einbautiefe zu ermöglichen, werden austauschbare LED-Module als Lichtquelle in diese Strahler montiert. Die 5W Module haben einen Abstrahlwinkel von 120° und eine Nennlebensdauer von ca. 30.000 Stunden.

#### Tipps zur Installation von Bodeneinbaustrahlern

Vorbereitung und Planung - so viel Zeit muss sein. Einmal umgesetzt, möchte man lange von seinen Bodenstrahlern genießen. Die Verbauungen können meist auch nicht schnell ohne Aufwand zurückgeführt werden.

Bitte verwenden Sie ausschließlich wasserdichtes und für den Außenbereich geeignetes Material. Wasser und Strom vertragen sich nicht, daher alles gut verschrauben und abdichten. Der Strahler sollte in ebenen Flächen oder leichten Bodenerhöhungen eingelassen werden. Regenwasser sollte schnell abgeführt werden können. Ein **Kiesbett** unterhalb der Bodeneinbauleuchte wäre ein Lösungsvorschlag.

Wählen Sie für die Verbauung einen trockenen Tag.

#### Die Highlights zusammengefasst

- Runder Edelstahlring, rostfrei, dezentes Design
- Sicherheitsglas, das **bis 2000 kg befahrbar** ist
- Anschluss direkt an 230V
- Flache Bauweise
- Stromsparendes LED-Modul 5W

## Produktdaten

---

### Allgemeine Produktdaten

Name	LED Bodeneinbaustrahler FLACH rund Set 3x Gartenstrahler 230V IP67 5W 3000K DIMMBAR 120°
Artikelnummer / SKU	10050
EAN	4063592007211
Hersteller	LongLife LED GmbH by HK
Besonderheiten	dimmbar

### Rechtliche Produktdaten

Energieverbrauchskennzeichnung	A+
Energieverbrauchskennzeichnung (nach EU 2019/2015)	F
EPREL-Eintragungsnummer	911221
Garantie	2 Jahre
Prüfzeichen	CE, RoHS
Herkunftsland	China
Einbautiefe	70 mm
Einbaudurchmesser	107 mm

### Produkteigenschaften - Lichttechnische Angaben

Dimmbar	Ja
Farbtemperatur	3.000,000 K
Lichtfarbe	warmweiß
Nennlebensdauer	30000 Std.
Schutzart (IP)	IP67

Farbwiedergabe	>80 Ra
Abstrahlwinkel	38 Grad
Form	rund
Schwenkbar	Nein

## Produkteigenschaften - Elektrotechnische Angaben

Eingangsspannung (V)	230 V/AC
Energieverbrauch	5 W
Leistung	5 W
Lichtstrom	400 Lumen
Nennlichtstrom	400 Lumen
Schaltzyklen	10000
Produkthöhe	74 mm
Produktdurchmesser	120 mm
Netto-Gewicht des Produktes	2,781 kg